



# АРХЕОЛОГІЯ

НАУКОВИЙ ЖУРНАЛ – ЗАСНОВАНИЙ У 1947 Р.  
ВИДАЄТЬСЯ ЩОКВАРТАЛЬНО

КИЇВ • 2 • 2021

*Головний редактор*

ЧАБАЙ В. П., член-кореспондент НАН України, Інститут археології НАН України

*Заступник головного редактора*

ТОЛОЧКО П. П., академік НАН України, Інститут археології НАН України

*Відповідальний секретар*

ГАВРИЛЮК Н. О., доктор історичних наук, Інститут археології НАН України

*Редакційна колегія*

БОЛТРИК Ю. В., кандидат історичних наук, Інститут археології НАН України

БОРОФКА Н., доктор хаб., Німецький археологічний інститут, Німеччина

БРАУНД Д., професор, доктор хаб., Університет Екзетера, Великобританія

БРУЯКО І. В., доктор історичних наук, Одеський археологічний музей НАН України

БУЙСЬКИХ А. В., доктор історичних наук, Інститут археології НАН України

ДЖІНДЖАН Ф., професор, доктор хаб., почесний професор університету Париж 1 Пантеон Сорбонна, Франція

ЗАЛІЗНЯК Л. А., професор, доктор історичних наук, Національний університет «Києво-Могилянська академія»

ІВАКІН В. Г., кандидат історичних наук, Інститут археології НАН України

ІВАНЧИК А. І., член-кореспондент РАН, Національний центр наукових досліджень, Франція

КАЙЗЕР Е., професор, доктор хаб., Вільний університет Берліну, Німеччина

КОРВІН-ПІОТРОВСЬКИЙ О. Г., кандидат історичних наук, Інститут археології НАН України

МОЦЯ О. П., член-кореспондент НАН України, Інститут археології НАН України

ОТРОЩЕНКО В. В., професор, доктор історичних наук, Національний університет «Києво-Могилянська академія»

ПЕТРАУСКАС О. В., кандидат історичних наук, Інститут археології НАН України

ПОТЄХІНА І. Д., кандидат історичних наук, Інститут археології НАН України

СКОРИЙ С. А., професор, доктор історичних наук, Інститут археології НАН України

ФОРНАСЬЕ Й., професор, доктор, Гете університет Франкфурта-на-Майні, Німеччина

ХОХОРОВСКИ Я., професор, доктор хаб., Інститут археології Ягеллонського університету, Польща



# ARHEOLOGIA

RESEARCH JOURNAL – FOUNDED IN 1947

FREQUENCY: QUARTERLY

KYIV • 2•2021

*Editor-in-Chief*

CHABAI V. P., Corresponding Member of the NAS of Ukraine, Institute of Archaeology of the National Academy of Sciences of Ukraine

*Deputy editor-in-Chief*

TOLOCHKO P. P., Academician of the NAS of Ukraine, Institute of Archaeology of the National Academy of Sciences of Ukraine

*Executive Secretary*

GAVRYLYUK N. O., DSc in History, Institute of Archaeology of the NAS of Ukraine

*Editorial Board*

BOLTRYK Yu. V., PhD in History, Institute of Archaeology of the NAS of Ukraine

BOROFFKA N., Professor, Dr. Hab., German Archaeological Institute, Germany

BRAUND D., Professor, Dr. Hab., University of Exeter, Great Britain

BRUIAKO I. V., DSc in History, Odesa Archaeological Museum of the NAS of Ukraine

BUISKIKH A. V., DSc in History, Institute of Archaeology of the NAS of Ukraine

CHOCHOROWSKI J., Professor, Dr. Hab., Institute of Archaeology of Jagiellonian University, Poland

DJINDJIAN F., Professor, Dr. Hab., Professor of the University of Paris 1 Pantheon Sorbonne, France

IVAKIN V. G., PhD in History, Institute of Archaeology of the NAS of Ukraine

IVANCHIK A. I., Corresponding Member of the Russian Academy of Sciences, National Center for Scientific Research of France

FORNASIER J., Professor, Doctor, Goethe University Frankfurt am Main, Germany

KAIZER E., Professor, Dr. Hab., Free University of Berlin, Germany

KORVIN-PIOTROVSKYI O. G., PhD in History, Institute of Archaeology of the NAS of Ukraine

MOTSIA O. P., Corresponding Member of the NAS of Ukraine, Institute of Archaeology of the NAS of Ukraine

OTROSHCHENKO V. V., Professor, DSc in History, National University of Kyiv-Mohyla Academy

PETRAUSKAS O. V., PhD in History, Institute of Archaeology of the NAS of Ukraine

POTEKHINA I. D., PhD in History, Institute of Archaeology of the NAS of Ukraine

SKORYI S. A., Professor, DSc in History, Institute of Archaeology of the NAS of Ukraine

ZALIZNYAK L. L., Professor, DSc in History, National University of Kyiv-Mohyla Academy

## ЗМІСТ

## CONTENTS



### *Статті*

АБАШИНА Н. С. У пошуках витоків слов'ян. До 100-річчя від дня народження Є. В. Максимова

ПЕТРАУСКАС О. В. Черняхівська культура та гуни (за матеріалами археологічних пам'яток України)

ГОПКАЛО О. В. Приношення одягу в інгумаціях культури Черняхів–Синтана-де-Муреш

ЖАРОВ Г. В., ТЕРПИЛОВСЬКИЙ Р. В. Зброя Мутинського могильника

БАШКАТОВ Ю. Ю., БІТКОВСЬКА Т. В. Івківці — новий тип пізньозарубинецьких пам'яток Середнього Подніпров'я

РУДИЧ Т. О., КОЗАК О. Д. Населення Київського Подолу давньоруської доби

### *Articles*

5 ABASHYNA N. S. In Search of the Origins of the Slavs. To the 100<sup>th</sup> Anniversary of the Birth of Ye. V. Maksymov

15 PETRAUSKAS O. V. Cherniakhiv Culture and the Huns (Based on Archaeological Resources of Ukraine)

33 HOPKALO O. V. Garments Offerings in the Cherniakhiv–Sintana-de-Mureş Culture Inhumations

40 ZHAROV H. V., TERPYLOVSKYI R. V. Weapons of the Mutyn Cemetery

52 BASHKATOV Yu. Yu., BITKOVSKA T. V. Ivkivtsi — a New Late Zarubyntsi Culture Type of Sites at the Middle Dnieper

63 RUDYCH T. O., KOZAK O. D. Population of Kyiv Podil in Ancient Rus Period



### *Публікації археологічного матеріалу*

РИЖОВ С. М., ШУМОВА В. О. Результати археологічних досліджень біля с. Мошурів на Черкащині

МОГИЛОВ О. Д. Другий Михайлівський курган — пам'ятка V ст. до н. е. в Потясминні

### *Publication of Archaeological Material*

80 RYZHOVS. M., SHUMOVA V. O. The Results of Archaeological Investigations Near Moshuriv Village in Cherkasy Region

92 MOHYLOV O. D. The Second Mykhailivka Barrow, the 5<sup>th</sup> Century BC Monument in the Tiasmyn River Region



---

**Публікації**  
*археологічного матеріалу*

- ГАВРИЛЮК Н. О., БОНДАРЕНКО Д. В. Ліпний посуд пізньоархаїчного комплексу Вікторівка I **115**
- ПАВЛЕНКО С. В., БОРИСОВ А. В., СОРОКУН А. А., СЛОБОДЯН Т. І. Тілопальне поховання середини I тис. з Житомирського Полісся **130**

**Publication**  
*of Archaeological Materialy*

- GAVRYLYUK N. A., BONDARENKO D. V. Handmade Pottery From the Late Archaic Complex of Viktorivka I
- PAVLENKO S. V., BORYSOV A. V., SOROKUN A. A., SLOBODIAN T. I. Cremated Burial of the Middle of the 1st Millennium AD in Zhytomyr Polissia



---

**Хроніка**

- Пам'яті Олега Петровича Журавльова **146**
- Свігла пам'ять, професоре! Безкомпромісний Євжен Неуступни **148**

**News Review**

- In memory of Oleh Petrovych Zhuravliov
- In Loving Memory, Professor! Uncompromising Evžen Neustupný

Ю. Ю. Башкатов, Т. В. Бітковська \*

## ІВКІВЦІ — НОВИЙ ТИП ПІЗНЬОЗАРУБИНЕЦЬКИХ ПАМ'ЯТОК СЕРЕДНЬОГО ПОДНІПРОВ'Я

*Подано стислий огляд історії досліджень та історіографії питання щодо пізньозарубинецьких пам'яток. На цьому тлі опубліковано матеріали з поселення й могильника Івківці, який досліджувала Дніпро-Пельська ранньослов'янська експедиція ІА НАН України. На основі порівняльного аналізу виділено окремий тип пам'яток — тип Івківці, що відрізняється від типу Лютіж.*

*Ключові слова: пізньозарубинецькі пам'ятки, тип Лютіж, кераміка, фібули, сармати, Середнє Подніпров'я.*

Пам'ятки зарубинецької культури займають окреме місце в слов'янському етногенезі. На думку переважної більшості вчених-славистів, саме їх слід вважати найбільш обґрунтованою початковою ланкою відліку подальшого розвитку майбутніх слов'янських культур. Тому розуміння походження цієї культури, її розвитку і трансформацій є надзвичайно важливим для відтворення процесів, що відбувалися на території України на межі ер. Саме у ті часи закладалися підвалини найбільшого в Європі майбутнього слов'янського етносу.

Питання про належність зарубинецької культури слов'янам виникло практично одразу після її відкриття. В. В. Хвойка, який першим дослідив могильник біля с. Зарубинці і на його матеріалах виділив археологічну культуру, вважав її автохтонною слов'янською з певними впливами латенських культур Європи (Хвойка 1901, с. 172—190). Однак майже одразу П. Рейнеке у своїх роботах висловив думку, що ці пам'ятки залишені внаслідок міграції східних германців (Reineke 1906, S. 42—50). У цьому його підтримав Г. Коссина (Kossina 1934, S. 163, 164). Це певною мірою знизило

цікавість радянських дослідників до вивчення зарубинецьких старожитностей. Однак перед Другою світовою війною у м. Києві І. К. Самойловський виявив Корчуватський могильник, котрий дав набагато більше матеріалів, ніж було відомо перед тим. Це дозволило повернутись до теми походження носіїв зарубинецької культури. І. К. Самойловський вбачав у цих матеріалах перехідну ланку між осілим скіфським населенням і слов'янами (Самойловський 1947, с. 61—74). Така концепція проіснувала до 1960-х років.

У 1960—70-ті рр. дискусія щодо походження та подальшої долі зарубинецьких пам'яток розгорнулася із новою силою. Важливим фактором стало відкриття київської культури і початок активного вивчення ранньосередньовічних слов'ян. У роботах П. М. Третьякова зарубинецькі старожитності стали відправною точкою появи пенківської культури (напр. Третьяков 1966, с. 225—230, 259—273; 1982, с. 57—59). Після відкриття пам'яток київського типу В. М. Даниленко розглядав зарубинецьку культуру як її попередника на шляху до появи колочинських старожитностей, а частину пам'яток I—II ст. схарактеризував як «пізньозарубинецькі пам'ятки київського типу» (Даниленко 1976, с. 65—69). Саме ці дві концепції лягли в основу «зарубинецької» лінії розвитку слов'ян. Надалі такий погляд підтримали й розвинули в своїх дослідженнях П. І. Хавлюк (1971), Є. В. Максимов (1972; 1982), Н. М. Кравченко і Є. Л. Гороховський (1979, с. 51—60), С. П. Пачкова (2006) та ін.

Під час накопичення знань про зарубинецьку культуру змінювались і погляди на її фінальний період. Учені зауважили, що в загальному масиві зарубинецьких старожитностей пам'ятки I—II ст. мають певні відмінності від раніших. Теоретичну базу під виділення їх в окрему групу розробив М. Б. Щукін, запропонувавши терміни «постзарубинецькі пам'ятки» чи пам'ятки горизонту «Рахни—Лютіж—Почеп» (за найкраще дослідженими

\* БАШКАТОВ Юрій Юрійович — молодший науковий співробітник відділу археології ранніх слов'ян Інституту археології НАН України, ORCID 0000-0002-4286-7441, [juriy\\_bashkatov@iananu.org.ua](mailto:juriy_bashkatov@iananu.org.ua)

БІТКОВСЬКА Тетяна Володимирівна — молодший науковий співробітник відділу археології ранніх слов'ян Інституту археології НАН України, ORCID 0000-0002-8609-1032, [allesligue@gmail.com](mailto:allesligue@gmail.com)

опорними пам'ятками) (Шукин 1979, с. 69, 74; 1986). Він вважав, що в результаті серії кризових явищ, зокрема тиску сарматів з півдня, у середині I ст. н. е. класична зарубинецька культура припинила своє існування. Натомість з'явилися пам'ятки, пов'язані з нею походженням, які, втім, мали суттєві відмінності. У своїй монографії дослідник зарубинецької культури Є. В. Максимов визнавав наявність відмінностей між пам'ятками кінця I тис. до н. е. і пам'ятками I—II ст. Однак він не вважав за потрібне їх виділення в окрему групу, а лише визначав такі пам'ятки як «заклучні» або «фінальні» (Максимов 1982, с. 9, 10, 28—30). Подібних поглядів дотримувалися Л. О. Циндровська (1988) та С. П. Пачкова (2006).

Дискусія отримала новий розвиток після виходу монографії А. М. Обломського та Р. В. Терпиловського, присвяченої вивченню саме пам'яток перших століть нашої ери (Обломский, Терпиловский 1991). Її появі передували препринти цих авторів у співпраці з О. В. Петраускасом, у якому було сформульовано інший погляд на появу пам'яток I—II ст. (Обломский, Терпиловский, Петраускас 1990). Загалом, погоджуючись із кризою класичної зарубинецької культури, автори дійшли висновку, що головним чинником пертурбації стала зміна клімату на межі ер. Вона спричинила поступові зміни і в суспільстві, і в господарстві населення носіїв зарубинецької культури. Сукупно це призвело до появи кількох груп пізньозарубинецьких пам'яток. На відміну від М. Б. Шукіна, ці дослідники не вважають, що старожитності I—II ст. були «відірвані» від класичних, а є їх продовженням.

У колективній монографії «Поздnezарубинецкие памятники на территории Украины (вторая половина I—II вв. н. э.)» підбито підсумки багаторічних досліджень і сформульовано ознаки кризи класичної зарубинецької культури та її наслідки. У ній також зібрано інформацію практично про всі відомі пізньозарубинецькі пам'ятки, а також визначено основні їхні риси (ред. Обломский, Терпиловский 2010).

Нині більшість дослідників погоджуються з тим, що проявом кризи класичної зарубинецької культури є: припинення функціонування городищ і великих могильників Середнього Подніпров'я; відступ населення на північ, захід і північний схід; зміна розташування поселень з високих на перші (борові) тераси та заплави; спрощення в керамічному комплексі; поява пам'яток на Південному Бузі та їх зникнення на території Прип'ятського Полісся. На цих

підставах було виділено шість груп пам'яток пізньозарубинецького типу, визначено їхні ареали та особливості матеріальної культури: типу Лютіж, Рахни—Мар'янівка, Почеп, Грині—Вовки, Картамишево 2—Тернівка 2, Нясево.

Пам'ятки «типу Лютіж», що локалізуються в Середньому Подніпров'ї, мали вигляд невеликих відкритих селищ, розташованих на дюнах в заплавах. Вони займали землі по обох берегах Дніпра — від середньої течії р. Тетерів на півночі до широти впадіння р. Сули в Дніпро.

Матеріальна культура досліджених пам'яток схожа на класичну, але значно спрощена. Особливо це стосується керамічного комплексу. З нього практично зникли столові лощені горщики, вази та дзбани, стало значно менше мисок. Зменшилася кількість імпорту (Башкатов, Терпиловский 2010, с. 36). Змінився тип житла: замість великих наземних будівель площею 20—25 м<sup>2</sup> з каркасно-плотовою конструкцією стін, обмазаних глиною, з'явилися невеликі заглиблені зруби площею 8,0—12 м<sup>2</sup> (Башкатов 2009).

Як опорні пам'ятки типу Лютіж раніше розглядалися: Лютіж, низка комплексів Оболоні, Крюківщина (Бидзиля, Пачкова 1969; Терпиловський, Шовкопляс 2002; Башкатов 2004). У цілому, пам'яток цього типу досліджено небагато, проте їх виділення в окрему групу цілком обгрунтоване.

На жаль, системні польові дослідження пізньозарубинецьких пам'яток на досить довгий час було призупинено. Їх вивчення продовжилось у вигляді опрацювання вже відомих матеріалів. Під час цих досліджень виникла низка питань, відповіді на які могло дати тільки вивчення нових пам'яток за сучасними методами. У 2016 р. в с. Івківці Чигиринського р-ну Черкаської обл. було знайдено кремаційне поховання. Завдяки своєчасній реакції директора етнографічного просвітницько-розважального комплексу «Зерноленд» Н. П. Лавриненку матеріали було передано до Черкаського археологічного музею Середньої Наддніпрянщини (ЧАМ). Також його співробітники дообстежили місце знахідки (Куштан, Сиволап, Марченко 2016). Із 2017 р. Дніпро-Песельська ранньослов'янська експедиція ІА НАН України разом зі співробітниками ЧАМ розпочали стаціонарні дослідження на могильнику та поселенні, що тривають досі. За ці роки було досліджено: на поселенні — житло, об'єкт господарського призначення і 14 ям-льохів, на могильнику — вісім поховань. Хоча й заплановано продовження археологічних розкопок,

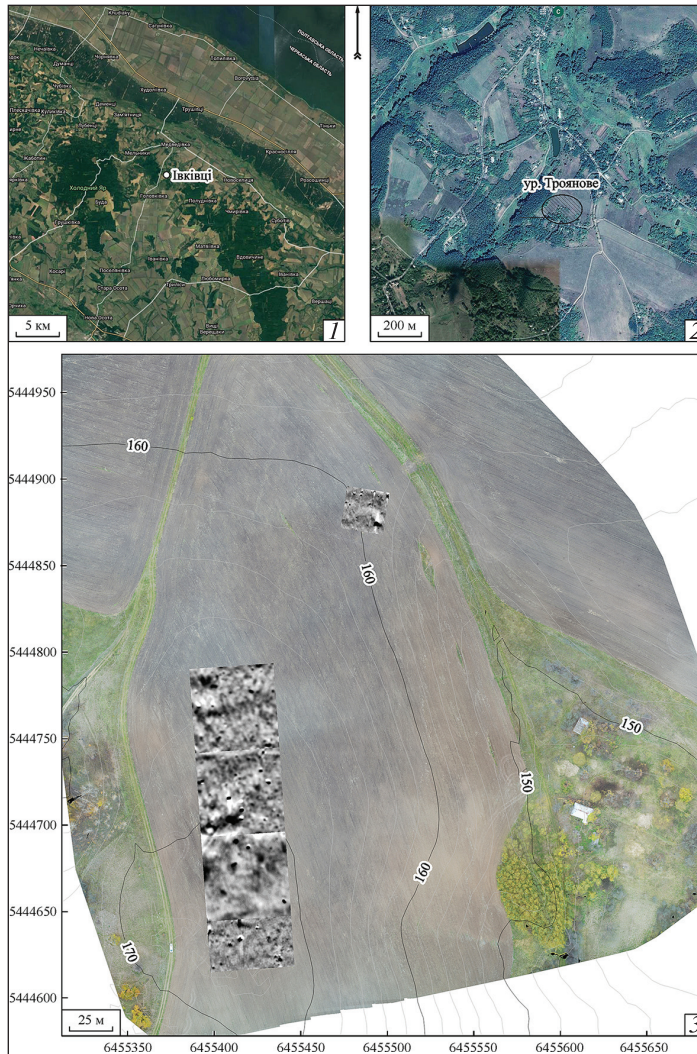


Рис. 1. Поселення Івківці: 1 — місце розташування в Черкаській обл.; 2 — пам'ятка в уроч. Троянка; 3 — геомагнітна зйомка  
 Fig. 1. Ivkivtsi settlement: 1 — locality in Cherkasy Region; 2 — the monument in Troianka tract; 3 — geomagnetic survey data

отримані дотепер матеріали дають підстави для певних попередніх висновків.

Пам'ятка розташована на високій частині плато в межах уроч. Троянка (рис. 1: 1, 2). Найближчим водотоком є заболочена права притока р. Івка — правої притоки р. Тясмин, розташована в кількох кілометрах, у підніжжі плато. Приблизно за 15 км на південний схід від Івківців розташоване Суботівське городище, на якому були знайдені матеріали зарубинецької культури, датовані I ст. н. е. Якість публікації матеріалів унеможливує їхню адекватну оцінку. А відтак, винятково за публікацією неможливо й чітко визначити, чи належать матеріали до фіналу класичних пам'яток, чи вже до пізньозарубинецьких.

Поселення і могильник біля Івківців розташовані на великому похилому плато, притому

могильник розташований нижче за поселення, що не зовсім характерно для зарубинецької традиції. На цьому етапі досліджень встановити точні межі пам'ятки досить важко: за поширеністю матеріалів на оранці, поселення займає від 8,0 до 16 га. Така різниця пояснюється тим, що нині незрозуміло, чи ми маємо справу з одним поселенням, чи з поруч розташованими двома. Межі могильника також доволі складно встановити, через те, що він розміщений на скіфському поселенні. До цього додамо, що на території села в інших місцях також були виявлені речі I—II ст.

У 2018 р. під час підготовчих і розвідкових робіт К. М. Бондар здійснила геомагнітну зйомку частини поселення (рис. 1: 3). За результатами аналізу цієї зйомки надалі проведено археологічні розкопки. Основні ділянки

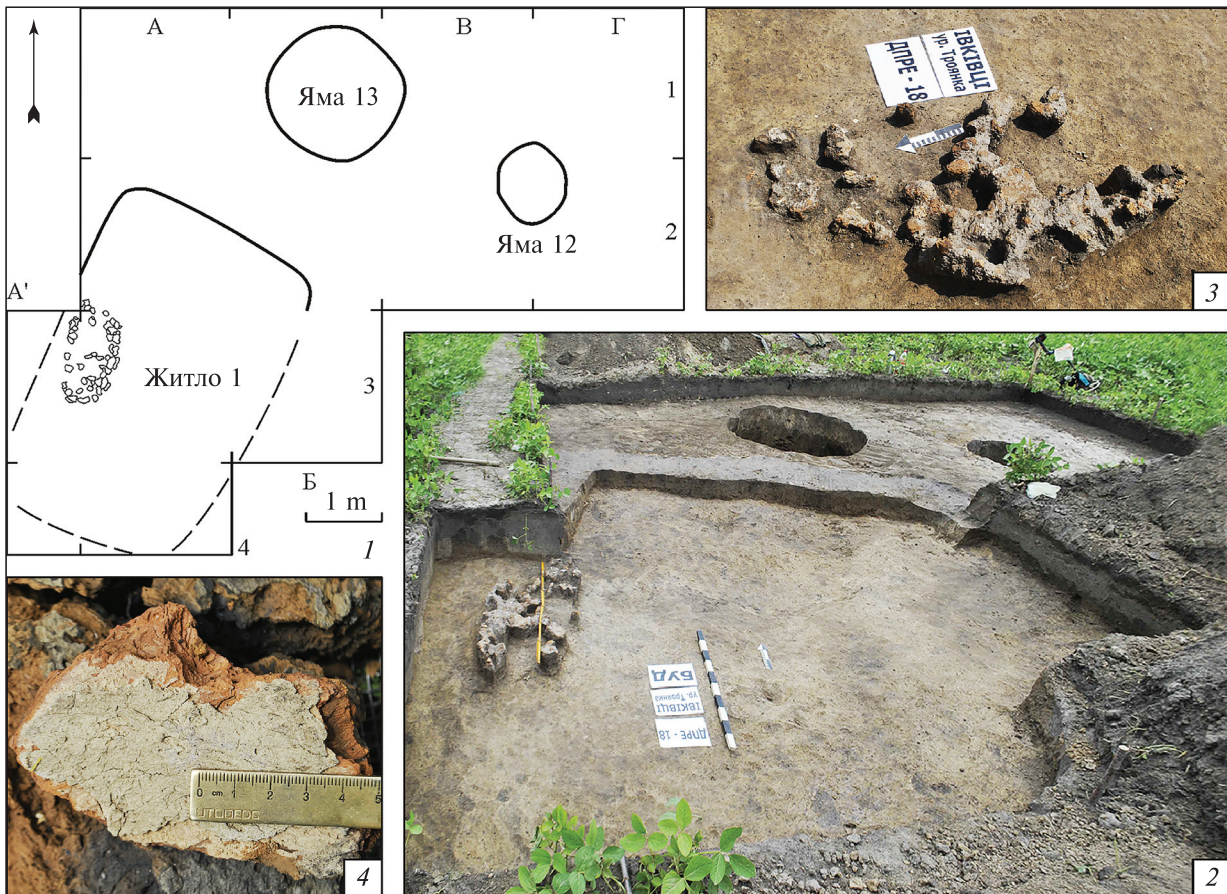


Рис. 2. Житло 1: 1 — положення в розкопі 7 і взаєморозташування з ямами 12 і 13; 2 — вигляд з півдня; 3 — завал обмазки; 4 — зразок глиняної обмазки

Fig. 2. Dwelling No. 1: 1 — position of the excavation No. 7 and the mutual location with pits No. 12 and No. 13; 2 — view from the south; 3 — a plaster from the collapsed wall; 4 — a sample of the clay plaster

розкопів (5 і 6) розташовані на найвищій частині плато, ще один розкоп 7 — на схилі, біля місця знахідки фібули типу «Авциса». Загальна досліджена площа становить близько 220 м<sup>2</sup>. Найбільша кількість матеріалів походить із розкопу 7, в якому досліджено дві великі зернові ями та наземне житло пізньозарубинецького часу (рис. 2: 1).

Житло було виявлено одразу під орним шаром на глибині 0,25—0,30 м на рівні передматерика. Воно мало прямокутну форму розмірами 3,2 × 4,4 м, орієнтоване кутами за сторонами світу, із рівною долівкою; під північно-східною стіною виявлено завал обмазки (рис. 2). Судячи з відбитків на останній і відсутності стовпових ям, конструкція споруди була зрубною, стіни були складені з обтесаних колод чи плах. Слідів опалювальної споруди не виявлено. Південно-західна частина заглиблена на 0,15—0,20 м, найімовірніше, для вирівнювання підлоги. Цікавим спостереженням є те, що хоча обмазка загалом пропечена, зовні вона була вкрита тонким шаром сирієї глини (рис. 2: 4).

Більшість ям мала діаметр 0,4—0,5 м та глибину до 0,5 м. Кілька з них можна вважати зерновими — вони мали дзвоно- чи грушоподібну форму і глибину понад 1,0 м, зафіксовані сліди випалу внутрішніх стінок. Цікаво, що дві з них розташовувалися біля житла 1 (рис. 2: 1).

Керамічний комплекс поселення традиційно можна поділити на кухонний і столовий посуд. Аналіз кухонної кераміки на цьому етапі досліджень може дати лише приблизну інформацію про загальні тенденції розвитку форм. Виділення суто пізньозарубинецьких типів горщиків поки досить проблематичне. Кухонна кераміка переважно представлена горщиками середніх розмірів, опуклобоких з високим плечем і сильно відігнутими вінцями. Формувальна маса погано вимішана, з домішками шамоту й жорстви, поверхня нерівна, інколи зі слідами загладжування. З такої самої керамічної маси, судячи з окремих фрагментів, виготовлені покритишки й диски-сковорідки (рис. 3: 1). Набагато більше інформації дає столовий посуд, представлений переважно чорноліс-

	1 — Кухонний посуд			2 — Столовий посуд		
	Зарубинецька культура	Івківці	Тип Лютіж	Зарубинецька культура	Івківці	Тип Лютіж
Банко-подібні горщики				Тип 3, варіант III		
Тип II, варіант I				Тип 1, варіант I		
Тип I, варіант 1				Тип 2, варіант III		
Тип II, варіант 1				Тип II, варіант 1		
Тип III, варіант 3				Миски, покришка		

Рис. 3. Порівняльна таблиця кераміки з поселення та могильника: 1 — кухонний посуд; 2 — столовий посуд

Fig. 3. Comparative table of ceramics from the Zarubynetsi culture settlement and the burial ground, late Zarubynetsi monuments, type Ivkivtsi: 1 — cooking ware; 2 — tablewares

кованими мисками. Загалом вони належать до різних варіантів типу II, за Є. В. Максимовим, характерних для зарубинецької культури Середнього Подніпров'я. Однак є значна кількість мисок типу III, характерніших для пізньозарубинецького часу. Особливістю набору столової кераміки є наявність лискованих горщиків і глеків, притаманних класичній зарубинецькій культурі, що майже зникли у пізньозарубинецький час (рис. 3: 2).

\* \* \*

Пошуки могильника були розпочаті у 2017 р. Було закладено чотири розкопи. На жаль, поховань ранньоримського часу виявлено не було (Башкатов, Бітковська 2019). Згодом, у 2019 р. К. М. Бондар здійснила геомагнітну зйомку частини могильника. За її результатами було проведено розкопки у 2019—2020 рр. Детальніше розглянемо дані про досліджені дотепер поховання.

Поховання 1 було виявлено «чорними копаками». На місці було виявлено невелику грабіжницьку яму розміром 1,0 × 0,7 м, завглибшки

0,65 м. Навколо неї розміщувався викид, серед якого лежали фрагменти битого керамічного посуду із залишками кремації. Вдалося склеїти й повністю реставрувати дві ліпні керамічні посудини-урни: з високим конічним або циліндричним горлом, яйцеподібним тулубом та денцем із закраїною. Одна з них — горщик вертикальних пропорцій, орнаментована по плічках чотирма конічними виступами-наліпами (рис. 4: 1). Інша посудина — більш присадкуватий горщик, також прикрашений по плічках з чотирьох боків, але прокресленим елементом у вигляді підкови (рис. 4: 2). Під час промивання решток кремації в камеральних умовах вдалося виявити інші предмети інвентарю: невелику дротяну фібулу з під'язним голкоприймачем (рис. 4: 3), сережку, скручену в півтора оберти із бронзового дроту (рис. 4: 4) та перепалену скляну намистину (рис. 4: 5) (Куштан, Сиволап, Марченко 2016). Важко встановити, але вірогідно що одне з поховань було накрите щитом, від якого залишився умбон зі слідами перебування у вогні (рис. 4: 6). Пізніше до колекції було додано фібулу типу «Авциса», яка походила з одного з цих поховань (рис. 4: 7).

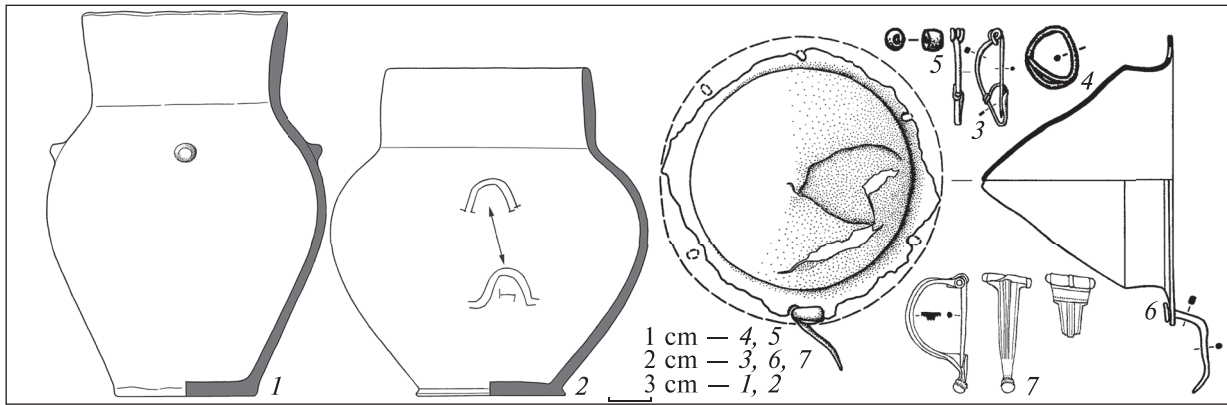


Рис. 4. Поховання 1, інвентар: 1, 2 — урни; 3, 7 — фібули; 4 — сережка; 5 — намистина скляна; 6 — умбон  
 Fig. 4. Burial 1. Ivkivtsi cemetery: 1, 2 — cinerary urn; 3, 7 — fibula; 4 — earring, 5 — bead; 6 — umbo

На ділянці, визначеній як перспективна для потенційного дослідження могильника, у 2019—2020 рр. було здійснено кілька розкопів (рис. 5). До них потрапили маловиразні ями 1 і 2, а також об'єкт 1. Пляма від нього мала овальну форму розмірами 1,5 × 2,0 м і була заглиблена на 0,7 м. Тут також досліджено поховання 2—7.

Поховання 2 і 3 були виявлені під час робіт експедиції у 2019 р. Обидва були відкриті на глибині 0,30—0,35 м в нижній частині орного шару. Вони являли собою невеликі розтягнуті оранкою скупчення перепалених кісток і кераміки.

Поховання 4, кремація, було виявлене на глибині 0,4 м в урні (рис. 6: 1), що розміщувалася в ямі розмірами 60 × 80 см. Під урною була не перепалена кістка великої тварини (вірогідно корови). У похованні виявлено невелику пряжку зроблену з бронзового дроту (рис. 6: 2).

Поховання 5—7 — це безурнові кремації, точні контури ям яких виявити не вдалось (див. рис. 5).

На поселенні та могильнику знайдено значну кількість предметів імпорту. Їх можна поділити на дві категорії: римські й сарматські.

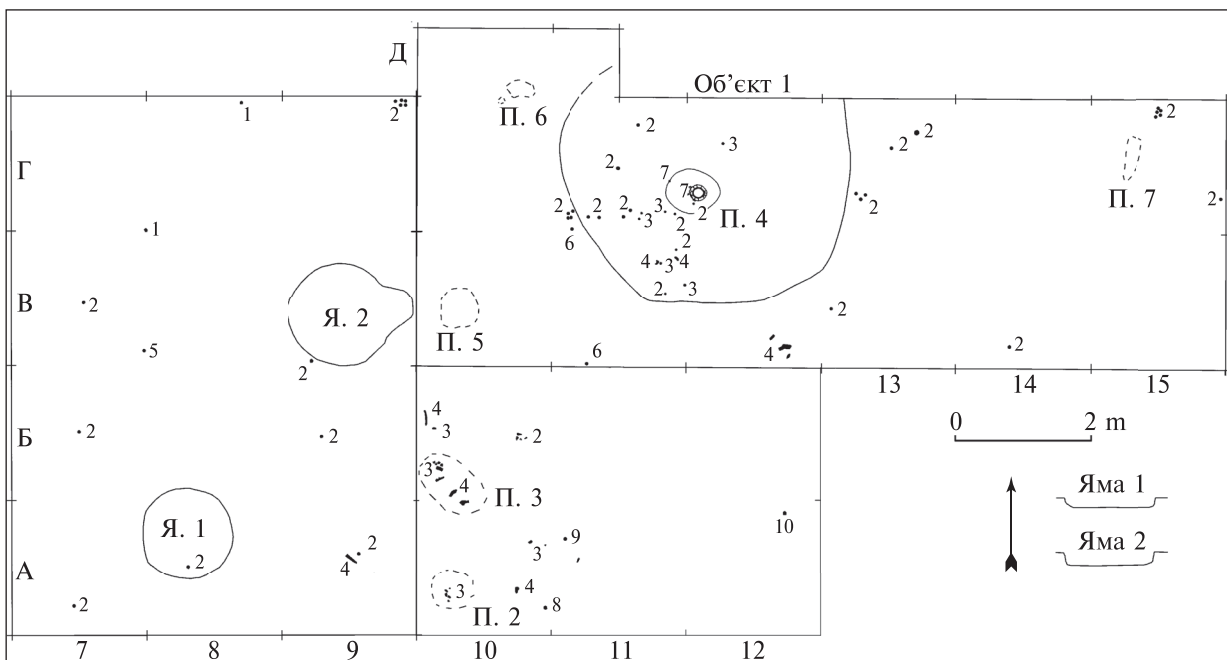


Рис. 5. План розкопів на могильнику в 2019—2020 рр., з позначенням поховань 2—7. Умовні позначки: П. — поховання; Я. — яма; 1 — вістря стріли; 2 — кальциновані кістки; 3 — кераміка; 4 — кістки тварин; 5 — скарабей; 6 — кремій; 7 — вуглики; 8 — шпилька; 9 — мушля; 10 — прясло

Fig. 5. Excavations area plan of the burial ground in 2019—2020, with the designation of burials Nos. 2—7. Symbols: П. — burials; Я. — cenotaphs; 1 — an arrowhead; 2 — calcined bones; 3 — pottery; 4 — animal bones; 5 — a scarab; 6 — a flint; 7 — coal fragments; 8 — a hairpin; 9 — a shell; 10 — a spindle whorl

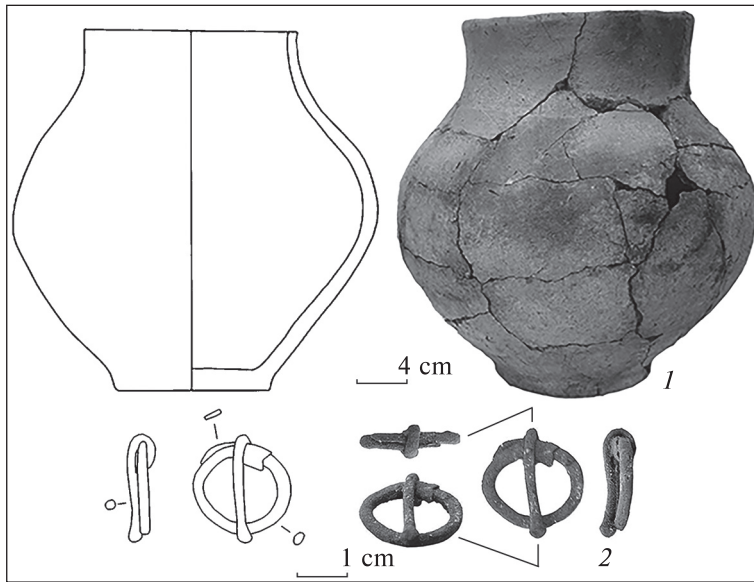


Рис. 6. Інвентар поховання 4: 1 — урна;  
2 — пряжка  
Fig. 6. Burial No. 4 inventory: 1 — an urn;  
2 — a buckle

До перших належать фібули типу «Авциса» (відомі знахідки близько 10 екз.; рис. 7: 12—14) і групи 10, за А. К. Амброзом, фрагменти червонолакового посуду та амфорної тари. За каталогом Є. Л. Гороховського, на лісостепових пам'ятках відомі лише чотири знахідки фібул типу «Авциса», які, найімовірніше, пов'язані з пізньозарубинецькими старожитностями (могилище Рахни, Мотронинське городище і дві знахідки з Полтавщини). Дуже цікавим є сам тип фібул, адже часто їх знаходять на місцях перебування римських легіонів. Фібули групи 10, за А. К. Амброзом, належать до сильнопрофільованих західних типів «дунайської серії». На території України подібні знахідки відомі в липицькій культурі і в Херсонесі (Амброз 1966, с. 36, табл. 7). Зразки червонолакового посуду, що трапились і на поселенні, і на могильнику, представлені невеликими фрагментами, що унеможлиблює визначення їхніх форм.

Найпоширенішими свідченнями торговельних зв'язків є численні знахідки фрагментів амфор. Поки ще не визначено весь матеріал, однак з ями 13 походять два великих розвали верхніх частин амфор виробництва Синопи й Гераклеї. Таке різноманіття та нехарактерна для пізньозарубинецького часу кількість імпорту може свідчити про сталі економічні зв'язки з римськими провінціями.

Особливу категорію складають речі, які можна вважати безпосереднім сарматським імпортом чи, вірогідно, отримані від носіїв цієї культури. Передусім це фрагменти металевих люстерок, яких на поселенні виявлено більше десяти (рис. 7: 3—10). Зокрема можна виділити дзеркало з петлеподібною ручкою гру-

пи IX, за А. М. Хазановим (рис. 7: 9; Хазанов 1963, с. 59—72). Ще одним свідченням потенційних зв'язків є знахідка пронизки з єгипетського фаянсу у вигляді скарабея типу 48а, за О. М. Алексеєвою (рис. 7: 11). Подібні знахідки відомі в Пантікапеї і Херсонесі (Алексеєва 1975, с. 41). Вони також поширені в поховальних комплексах сарматів (Симоненко 2011, с. 115). Логічно припустити, що пронизка могла бути отримана внаслідок контактів місцевого населення та сарматських племен.

Про існування таких зв'язків також свідчать фрагменти двох сарматських ліпних посудин (рис. 7: 1, 2), унікальні для пізньозарубинецьких пам'яток. До цього часу були відомі окремі знахідки зарубинецького посуду в сарматських похованнях (Хмільна, Лозовець та ін.) чи сарматські тамги на пізньозарубинецьких мисках (Почеп). Це, разом зі знахідками наконечників стріл у валах городищ, давало привід деяким дослідникам вважати, що контакти осілого населення з кочовиками мали винятково агресивний характер (Шукин 1994; Воронятов, Еременко 2006). На цьому побудовано концепцію про витиснення сарматами в середині I ст. н. е. зарубинецького населення з південних кордонів на північ, що призвело до утворення пам'яток типу Лютіж (Шукин 1994). На наш погляд, знахідки з Івківців свідчать, що принаймні частина зарубинецького населення не тільки не відійшла на північ, але й мала досить тісні «дружні» зв'язки з сарматським населенням і через нього чи напяму з римськими центрами.

Час існування поселення та могильника Івківці можна визначити за досить значною

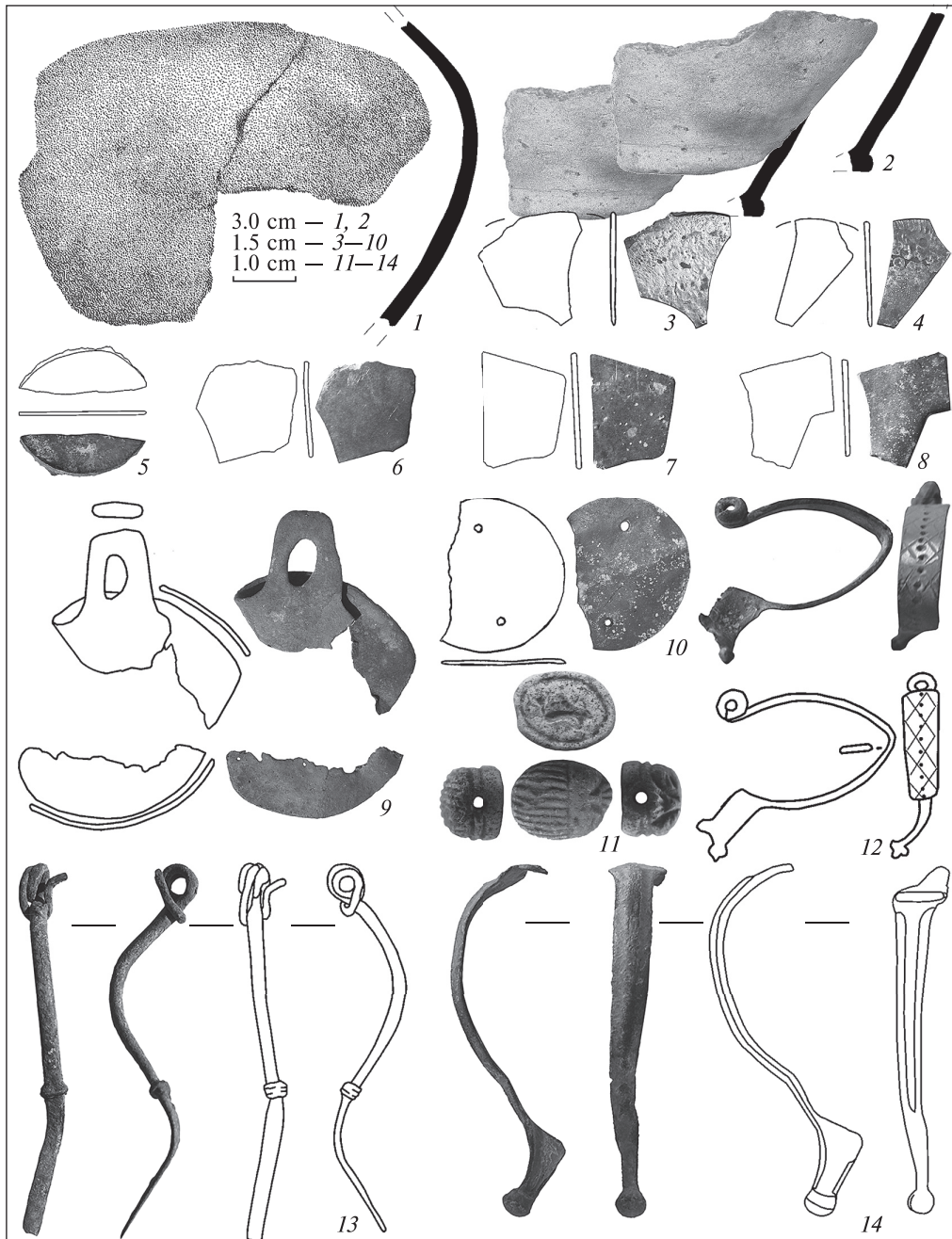


Рис. 7. Поселення й могильник, предмети імпорту: 1, 2 — сарматські ліпні горщики; 3—10 — фрагменти сарматських дзеркал; 11 — пронизка у вигляді скарабея; 12—14 — фібули

Fig. 7. The burial ground and the settlement, imported finds: 1, 2 — Sarmatian handmade pots, 3—10 — Sarmatian mirrors fragments; 11 — a bead of the scarab shape; 12—14 — fibulae

кількістю хронологічних індикаторів. Фібули типу «Авциса» датують у межах середини I — середини II ст., така сама дата і фібул групи 10, за А. К. Амброзом. Умбон, знайдений у похованні 1, належить до типу В 8, за П. Лучкевичем, і теж датований I—II ст. (Łuczkiwicz 2004, s. 56—59, гус. 29). Таку саму дату має й фаянсова пронизка (Алексеева 1975, с. 41). Дещо вужчі хронологічні межі має частина амфор і дзеркал, вони можуть бути датовані кінцем I — першою половиною II ст. Таким чином, най-

більш імовірною датою існування Івківців є кінець I — початок — середина II ст.

Упродовж останніх років під час розвідок на південь від Черкас стали траплятись нові знахідки I—II ст. Матеріали I ст. н. е. відомі на городищах Суботів, Мотронинське, Жаботин. На жаль, ці пам'ятки вивчали більше в контексті археології доби бронзи і скіфського часу, а матеріали ранньоримського періоду не отримали належної уваги. Поселення і могильник Івківці — фактично перший комп-

лекс I—II ст. н. е., який почали досліджувати стаціонарно за останні кілька десятиріч. Як свідчать вищенаведені дані, Івківці суттєво відрізняються від пам'яток типу Лютіж. Відмінності в топографії, керамічному комплексі, великій кількості різноманітного імпорту, а також наявність могильника наближає комплекс за всіма ознаками до класичних зарубинецьких пам'яток, хоча і з певними пізньозарубинецькими рисами. Ще одним аргументом є територія, де знаходяться Івківці. Хоча й побутує думка, що пізньозарубинецькі пам'ятки поширені до Сули, така ситуація характерна більше для Лівобережжя; по правому берегу вони майже не відомі за межами Обухівського району. Таким чином, Івківці досить сильно «відірвані» від пам'яток типу Лютіж, але перебувають в ареалі класичних зарубинецьких (Суботівське городище, Черкаси). Матеріали з могильника Суботів теж датовані I ст. н. е., і на ньому також була знайдена пронизка у вигляді скарабея (Самойловський 1960, с. 93—95).

Виходячи з вищенаведеного, на наш погляд, цілком доцільно виділити новий тип пізньозарубинецьких пам'яток — тип Івківці. Під ним розуміємо пам'ятки, залишені носіями зарубинецької культури, котрі не змінювали територію проживання і не зазнали певних культурних трансформацій, притаманних пам'яткам типу Лютіж. Матеріали з поселення та могильника Івківці (уроч. Троянка) засвідчують налагодження торговельних контактів із ближніми й дальніми сусідами, про що свідчить досить значна кількість імпорту. Зараз важко відповісти на питання про кількість пам'яток цього типу та подальшу долю їх населення, однак слід згадати про слов'янський компонент таких черняхівських пам'яток, як Журівка Вільшанська. Керамічні матеріали цього поселення А. М. Обломський визначив як «східнослов'янські/східноєвропейські», певним чином відокремивши їх від генетично пов'язаної з типом Лютіж київської культури (Обломський 1998, с. 59—87). Цілком можливо, що до утворення цього комплексу причетне пізньозарубинецьке населення, яке залишалось із ранньоримського часу на території між Південним Бугом і півднем Середнього Подніпров'я.

- Алексеева, Е. М. 1975. *Античные бусы Северного Причерноморья*. Свод археологических источников, Г 1-12. Москва: Наука.
- Амброз, А. К. 1966. *Фибулы юга Европейской части СССР*. Свод археологических источников, Д 1-30. Москва: Наука.

- Башкатов, Ю. Ю. 2004. Особливості житлобудування та господарчої діяльності мешканців заплавного поселення Луг IV (Оболонь). В: Козак, Д. Н. (ред.). *Археологія давніх слов'ян. Дослідження і матеріали*. Київ: ІА НАН України, с. 39-48.
- Башкатов, Ю. Ю. 2009. До питання про походження слов'янського житла Середнього Подніпров'я (за матеріалами I—V ст.). *Vita antiqua*, 7—8, с. 227-235.
- Башкатов, Ю., Бітковська, Т. 2019. Дослідження на поселенні біля с. Івківці на Чигиринщині. *Археологічні дослідження в Україні 2017 р.*, с. 291-292.
- Воронятов, С. В., Еременко, В. Е. 2006. Металургічний центр Лютеж, сармати і образование горизонту Лютеж—Рахны—Почеп: попытка інтерпретації [«Лютежское пленение бастарнов» — миф или реальность?]. В: *Производственные центры. Источники, «дороги», ареал распространения: материалы тематической научной конференции. Санкт-Петербург, 18—21 декабря 2006 г.* Санкт-Петербург: Элексис Принт, с. 88-93.
- Даниленко, В. М. 1976. Пізньозарубинецькі пам'ятки київського типу. *Археологія*, 19, с. 65-92.
- Кравченко, Н. М., Гороховський, Е. Л. 1979. О некоторых особенностях развития материальной культуры населения Среднего Поднепровья в первой половине I тысячелетия н. э. *Советская археология*, 2, с. 51-69.
- Куштан, Д. П., Сиволап, М. П., Марченко, О. В. 2018. Розвідки в Потясминні. *Археологічні дослідження в Україні 2016 р.*, с. 293-295.
- Максимов, Е. В. 1972. *Среднее Поднепровье на рубеже нашей эры*. Киев: Наукова думка.
- Максимов, Е. В. 1982. *Зарубинецкая культура на территории УССР*. Киев: Наукова думка.
- Обломский, А. М. 1998. Поселение Журавка Ольшанская в Среднем Поднепровье (опыт культурно-хронологического анализа материалов). В: Мяцельскі, А. А. (ред.). *Историко-археологический сборник*. Минск, с. 59-87.
- Обломский, А. М., Терпиловський, Р. В., Петраускас, О. В. 1990. *Распад зарубинецкой культуры и его социально-экономические и идеологические причины*. Препринт. Киев.
- Обломский, А. М., Терпиловський, Р. В. 1991. *Среднее Поднепровье и Днепровское Левобережье в первые вв. н. э.* Москва: ИА РАН.
- Обломский, А. М., Терпиловський, Р. В. (ред.). 2010. *Позднезарубинецкие памятники на территории Украины (вторая половина I—II вв. н. э.)*. Раннеславянский мир, 12. Москва: ИА РАН.
- Пачкова, С. П. 2006. *Зарубинецкая культура и латенизированные культуры Европы*. Киев: ИА НАН Украины.
- Самойловський, І. М. 1947. Корчуватський могильник. *Археологія*, 1, с. 101-111.
- Самойловський, І. М. 1960. Субботовський могильник. *Краткие сообщения Института археологии АН УССР*, 9, с. 93-95.
- Симоненко, А. В. 2011. *Римский импорт у сарматов Северного Причерноморья*. Санкт-Петербург: Нестор-История.
- Терпиловський, Р. В., Шовкопляс, Г. М. 2002. Кераміка рубежу нашої ери з поселення Оболонь (попередні спостереження). В: Бунятян, К. П., Пачкова, С. П. (ред.). *Сучасні проблеми археології*. Київ: ІА НАН України, с. 246-247.
- Третьяков, П. Н. 1966. *Финно-угры, балты и славяне на Днепре и Волге*. Москва: Ленинград: Наука.
- Третьяков, П. Н. 1982. *По следам древних славянских племен*. Ленинград: Наука.

- Хавлюк, П. І. 1971. Пам'ятки зарубинецької культури на Побужжі. *Археологія*, 4, с. 84-96.
- Хазанов, А. М. 1963. Генезис сарматских бронзовых зеркал. *Советская археология*, 4, с. 59-72.
- Хвойка, В. В. 1901. *Поля погребений в среднем Приднепровье: (раскопки В. В. Хвойка в 1899—1900 гг.)*. Санкт-Петербург: Тип. И. Н. Скороходова.
- Циндровська, Л. О. 1988. Пам'ятки першої чверті I тис. н. е. на території Середнього Подніпров'я. *Археологія*, 62, с. 86-95.
- Шукин, М. Б. 1979. К предыстории черняховской культуры. Тринадцать секвенций. *Археологический сборник Государственного Эрмитажа*, 20, с. 66-89.
- Шукин, М. Б. 1986. Горизонт Рахны-Почеп: причины и условия образования. В: Матвеева, Г. И. (ред.). *Культуры Восточной Европы I тысячелетия*. Куйбышев: Куйбышевский государственный университет, с. 26-38.
- Шукин, М. Б. 1994. *На рубеже эр. Опыт историко-археологической реконструкции политических событий III в. до н. э. — I в. н. э. в Восточной и Центральной Европе*. Санкт-Петербург: Фанн.
- Kossinna, G. 1932. Germanische Kultur im Jahrtausend nach Chr. Geburt. *Mannus Bibliothek*, S. 40-61.
- Łuczkiwicz, P. 2004. *Uzbrojenie ludności ziem Polski w młodszy okresie przedrzymskim*. Rozprawa doktorska. Kraków: Uniwersytet Jagielloński.
- Reinecke, P. 1906. Aus der russischen Literatur Gräberfelder vom Ende der La Tene-Zeit und aus der jüngeren römischen Kaiserzeit im Gouvernement Kiew. *Mainzer Zeitschrift*, 1, S. 42-50.

Надійшла 26.02.2021

Ю. Ю. Башкатов<sup>1</sup>, Т. В. Битковская<sup>2</sup>

<sup>1</sup> Младший научный сотрудник отдела археологии ранних славян Института археологии НАН Украины, ORCID 0000-0002-4286-7441, juriy\_bashkatov@iananu.org.ua.

<sup>2</sup> Младший научный сотрудник отдела археологии ранних славян Института археологии НАН Украины, ORCID 0000-0002-8609-1032, allesligue@gmail.com

## ИВКОВЦЫ — НОВЫЙ ТИП ПОЗДНЕЗАРУБИНЕЦКИХ ПАМЯТНИКОВ СРЕДНЕГО ПОДНЕПРОВЬЯ

Статья посвящена проблеме происхождения позднезарубинецких памятников и развитию взглядов на них. Рассмотрена эволюция взглядов на зарубинецкую культуру от ее выявления до выделения отдельного позднезарубинецкого этапа.

Отдельно рассматриваются новооткрытые поселение и могильник I—II вв. н. э. возле с. Ивковцы (уроч. Троянка) Чигиринского р-на, Черкасской обл. Памятник был открыт в 2016 г. С 2017 проводятся стационарные раскопки. На данный момент одновременное изучение поселения и могильника в Среднем Поднепровье является уникальным. Ранее подобный комплекс исследовался в 1960 гг. на Южном Буге (Рахны). В статье дан краткий обзор керамического комплекса поселения и могильника. Проведено сравнение с материалами классической зарубинецкой культуры Среднего Поднепровья. Дано описание основных комплексов поселения, а также погребений.

Особое внимание обращено на находки связанные с импортами. Сделаны выводы о довольно тесных контактах с соседними сарматскими племенами и вероятном наличии торговых связей с римским лимесом.

Определена хронология памятника. По находкам фибул типа «Авцисса», фрагментов амфор, сарматских зеркал, фаянсовой бусины в виде скарабея можно определить ее в рамках второй половины I в. н. э. — первой половины II в. н. э.

На основании полученных в результате раскопок данных и анализа известных памятников этого времени делается вывод об отличии их от типа Лютеж. По мнению авторов, имеет смысл выделение отдельной группы памятников раннеримского времени — тип Ивковцы.

*К л ю ч е в ы е с л о в а*: позднезарубинецкие памятники, тип Лютеж, керамика, фибулы, сарматы, Среднее Поднепровье.

Yurii Yu. Bashkatov<sup>1</sup>, Tetiana V. Bitkovska<sup>2</sup>

<sup>1</sup> Junior Research Fellow, Department of the Early Slavic Archaeology of the Institute of Archaeology of the National Academy of Sciences of Ukraine, ORCID 0000-0002-4286-7441, juriy\_bashkatov@iananu.org.ua.

<sup>2</sup> Junior Research Fellow, Department of the Early Slavic Archaeology of the Institute of Archaeology of the National Academy of Sciences of Ukraine, ORCID 0000-0002-8609-1032, allesligue@gmail.com

## IVKIVTSI — A NEW LATE ZARUBYNTSI CULTURE TYPE OF SITES AT THE MIDDLE DNEPER

In the article, the problem of the Late Zarubyntsi monuments origin and the development of their interpretation are considered. The evolution of views on the Zarubyntsi culture from its identification to the defining the Late Zarubyntsi as a distinct stage is examined.

The authors also study the newly discovered complex that consists of a settlement and a burial ground of the 1<sup>st</sup>—2<sup>nd</sup> centuries AD found near Ivkivtsi village (at Troianka tract), Chyhyryn district, Cherkasy Region.

The monument was discovered at 2016. Permanent excavations have been started since 2017. Nowadays, the case when the settlement with a connected burial ground are studied at the same time is unique for the Middle Dnieper area. Previously, a similar complex was explored in 1960-ies in the Southern Bug region (Rakhny). In the article a brief overview of the settlement and the burial ground ceramics collection is provided. The comparison with the materials of the Classical Zarubyntsi culture and the Late Zarubyntsi in the Middle Dnieper region is made. Particular attention is paid to the comparison of ceramics. It is concluded that the materials from the settlement and the burial ground of Ivkivtsi have features of both the Classical Zarubyntsi culture and its late variant. The main complexes of the settlement and the burial ground are described.

Imported finds are of special importance. There were quite close contacts of local tribes with neighboring Sarmatians according to the finds of fragments of Sarmatian mirrors and handmade ceramics. The possible trade relations with the Roman provinces are traced by the finds of a decent number of amphorae fragments of various types, *terra sigillata* and Roman type fibulae.

The chronological boundaries of the monument have been revealed. The finds of fibulae of the Aucissa type, fragments of amphorae, Sarmatian mirrors, and a faience bead in the shape of a scarab are dated within the second half of the 1<sup>st</sup> century AD — the first half of the 2<sup>nd</sup> century AD

On the basis of the data obtained from the excavations and the analysis of the known monuments of this period, it is concluded that Ivkivtsi complex differs from the known Liutizh type. To the authors opinion the Ivkivtsi type should be separated as a group of monuments of the Roman period on the studied territory.

*Key words:* Middle Dnieper, Late Zarubyntsi culture, settlement, burial ground, type Liutizh, ceramics, fibulae, Sarmatians.

## References

- Alekseeva, E. M. 1975. *Antichnyie busy Severnogo Prichernomoria*. Svod arkeologicheskikh istochnikov, G 1-12. Moskva: Nauka.
- Ambroz, A. K. 1966. *Fibuly iuga Evropeiskoi chasti SSSR*. Svod arkeologicheskikh istochnikov, D 1-30. Moskva: Nauka.
- Bashkatov, Yu. Yu. 2004. Osoblyvosti zhytlobuduvannia ta hospodarchoi diialnosti meshkantsiv zaplavnoho poselennia Luh IV (Obolon). In: Kozak, D. N. (ed.). *Arkeolohiia davnikh slovian. Doslidzhennia i materialy*. Kyiv: IA NAN Ukrainy, p. 39-48.
- Bashkatov, Yu. Yu. 2009. Do pytannia pro pokhodzhennia slovianskoho zhytla Serednoho Podniprovia (za materialamy I-V st.). *Vita antiqua*, 7-8, p. 227-235.
- Bashkatov, Yu., Bitkovska, T. 2019. Doslidzhennia na poselenni bilia s. Ivkivtsi na Chyhyrynshchyni. *Arkeolohichni doslidzhennia v Ukraini 2017 r.*, p. 291-292.
- Voroniatov, S. V., Eremenko, V. E. 2006. Metallurgicheskii tsentr Liutezh, sarmaty i obrazovanie gorizonta Liutezh-Rakhny-Pochep: popytka interpretatsii ['Liutezhskoe plenenie bastarnov' - mif ili realnost?]. In: *Proizvodstvennye tsentry. Istochniki, 'dorogi', areal rasprostraneniia: materialy tematicheskoi nauchnoi konferentsii. Sankt-Peterburg, 18-21 dekabria 2006 g.* Sankt-Peterburg: Eleksis Print, p. 88-93.
- Danylenko, V. M. 1976. Piznozarusyynetski pamiatky kyivskoho typu. *Arheologia*, 19, p. 65-92.
- Kravchenko, N. M., Gorokhovskii, E. L. 1979. O nekotorykh osobennostiakh razvitiia materialnoi kultury naseleniia Srednego Podneprovia v pervoi polovine I tysiacheletii n. e. *Sovetskaia arheologiya*, 2, p. 51-69.
- Kushtan, D. P., Syvolap, M. P., Marchenko, O. V. 2018. Rozvidky v Potiamynni. *Arkeolohichni doslidzhennia v Ukraini 2016 r.*, p. 293-295.
- Maksimov, E. V. 1972. *Srednee Podneprove na rubezhe nashei ery*. Kyiv: Naukova dumka.
- Maksimov, E. V. 1982. *Zarubinetskaia kultura na territorii USSR*. Kyiv: Naukova dumka.
- Oblomskii, A. M. 1998. Poselenie Zhuravka Olshanskaia v Srednem Podneprove (opyt kulturno-khronologicheskogo analiza materialov). In: Miatselski, A. A. (ed.). *Istoriko-arkheologicheskii sbornik*. Minsk, p. 59-87.
- Oblomskii, A. M., Terpilovskii, R. V., Petrauskas, O. V. 1990. *Raspad zarubinetskoj kultury i ego sotsialno-ekonomicheskie i ideologicheskie prichiny*. Preprint. Kyiv.
- Oblomskii, A. M., Terpilovskii, R. V. 1991. *Srednee Podneprove i Dneprovskoe Levoberezhie v pervye vv. n. e.* Moskva: IA RAN.
- Oblomskii, A. M., Terpilovskii, R. V. (ed.). 2010. *Pozdnezarubinetskie pamiatniki na territorii Ukrainy (vtoraia polovina I-II vv. n. e.)*. Ranneslavianskii mir, 12. Moskva: IA RAN.
- Pachkova, S. P. 2006. *Zarubinetskaia kultura i latenzirovannye kultury Evropy*. Kyiv: IA NAN Ukrainy.
- Samoilovskii, I. M. 1947. Korchuvatskyi mohyl'nyk. *Arheologia*, 1, p. 101-111.
- Samoilovskii, I. M. 1960. Subbotovskii mogilnik. *Kratkie soobshcheniia Instituta arkeologii AN USSR*, 9, p. 93-95.
- Simonenko, A. V. 2011. *Rimskii import u sarmatov Severnogo Prichernomoria*. Sankt-Peterburg: Nestor-Istoriia.
- Terpylovskii, R. V., Shovkopliias, H. M. 202. Keramika rubezhu nashei ery z poselennia Obolon (poperedni sposterezhennia). In: Buniatian, K. P., Pachkova, S. P. (eds.). *Suchasni problemy arkeolohii*. Kyiv: IA NAN Ukrainy, p. 246-247.
- Tretiakov, P. N. 1966. *Finno-ugry, balty i slaviane na Dnepre i Volge*. Moskva; Leningrad: Nauka.
- Tretiakov, P. N. 1982. *Po sledam drevnikh slavianskikh plemen*. Leningrad: Nauka.
- Khavliuk, P. I. 1971. Pamiatky zarubynetskoj kultury na Pobuzhzhii. *Arheologia*, 4, p. 84-96.
- Khazanov, A. M. 1963. Genezis sarmatskikh bronzovykh zerkal. *Sovetskaia arheologiya*, 4, p. 59-72.
- Khvoika, V. V. 1901. *Polia pogrebenii v srednem Pridneprove: (raskopki V. V. Khvoika v 1899-1900 gg.)*. Sankt-Peterburg: Tip. I. N. Skorokhodova.
- Tsyndrovska, L. O. 1988. Pamiatky pershoi chverti I tys. n. e. na terytorii Serednoho Podniprovia. *Arheologia*, 62, p. 86-95.
- Shchukin, M. B. 1979. K predystorii cherniakhovskoi kultury. Trinadsat sekventsii. *Arkeologicheskii sbornik Gosudarstvennogo Ermitazha*, 20, p. 66-89.
- Shchukin, M. B. 1986. Gorizont Rakhny-Pochep: prichiny i usloviiia obrazovaniia. In: Matveeva, G. I. (ed.). *Kultury Vostochnoi Evropy I tysiacheletii*. Kuibyshev: Kuibyshevskii gosudarstvennyi universitet, p. 26-38.
- Shchukin, M. B. 1994. *Na rubezhe er. Opyt istoriko-arkheologicheskoi rekonstruktsii politicheskikh sobytii III v. do n. e. - I v. n. e. v Vostochnoi i Tsentralnoi Evrope*. Sankt-Peterburg: Farn.
- Kossinna, G. 1932. Germanische Kultur im Jahrtausend nach Chr. Geburt. *Mannus Bibliothek*, S. 40-61.
- Łuczkiwicz, P. 2004. *Uzbrojenie ludności ziem Polski w młodszym okresie przedrzymskim*. Rozprawa doktorska. Kraków: Uniwersytet Jagielloński.
- Reinecke, P. 1906. Aus der russischen Literatur Gräberfelder vom Ende der La Tene-Zeit und aus der jüngeren römischen Kaiserzeit im Gouvernement Kiev. *Mainzer Zeitschrift*, 1, S. 42-50.