



АРХЕОЛОГІЯ

НАУКОВИЙ ЖУРНАЛ – ЗАСНОВАНИЙ У 1947 Р.
ВИДАЄТЬСЯ ЩОКВАРТАЛЬНО

КИЇВ • 4•2023

Головний редактор

ЧАБАЙ В. П., член-кореспондент НАН України, Інститут археології НАН України

Редакційна колегія

БОЛТРИК Ю. В., кандидат історичних наук, Інститут археології НАН України

БОРОФКА Н., доктор хаб., Німецький археологічний інститут, Німеччина

БРАУНД Д., професор, доктор хаб., Університет Екзетера, Великобританія

БУЙСЬКИХ А. В., член-кореспондент НАН України, Інститут археології НАН України

ГАРДІ С. Е., PhD, Норвезький інститут у Римі Університету в Осло, Великобританія

ДЖІНДЖАН Ф., професор, доктор хаб., почесний професор університету Париж 1 Пантеон Сорбонна, Франція

ЗАЛІЗНЯК Л. Л., професор, доктор історичних наук, Національний університет «Києво-Могилянська академія»

ІВАНЧИК А. І., професор, Французький національний центр наукових досліджень, Франція

КАЙЗЕР Е., професор, доктор хаб., Вільний університет Берліну, Німеччина

ОТРОЩЕНКО В. В., професор, доктор історичних наук, Національний університет «Києво-Могилянська академія»

ПЛАВІНСЬКИЙ М. О., кандидат історичних наук, Варшавський університет, Польща

ПОТЄХІНА І. Д., кандидат історичних наук, Інститут археології НАН України

РАБІНОВІЦ А., PhD, Техаський університет в Остіні, Сполучені штати Америки

ТОЛОЧКО П. П., академік НАН України, Інститут археології НАН України

ФОРНАСЬСЬ Й., професор, доктор хаб., Галле-Віттенбергський університет імені Мартіна Лютера, Німеччина

ХОХОРОВСЬКИЙ Я., професор, доктор хаб., Інститут археології Ягеллонського університету, Польща

ШЕВЧЕНКО Т. М., кандидат історичних наук, Інститут археології НАН України (відповідальний секретар)



ARHEOLOGIA

SCIENTIFIC JOURNAL – FOUNDED IN 1947
FREQUENCY: QUARTERLY

KYIV • 4•2023

Editor-in-Chief

CHABAI V. P., Corresponding Member of the NAS of Ukraine, Institute of Archaeology
of the National Academy of Sciences of Ukraine

Editorial Board

BOLTRYK Yu. V., PhD in History, Institute of Archaeology of the NAS of Ukraine
BOROFFKA N., Professor, Dr. Hab., German Archaeological Institute, Germany
BRAUND D., Professor, Dr. Hab., University of Exeter, UK
BUIISKYKH A. V., Corresponding Member of the NAS of Ukraine, Institute of Archaeology of the NAS of Ukraine
CHOCHOROWSKI J., Professor, Dr. Hab., Institute of Archaeology of Jagiellonian University, Poland
DJINDJIAN F., Professor, Dr. Hab., Professor of the University of Paris 1 Pantheon Sorbonne, France
IVANTCHIK A. I., Professor, National Centre for Scientific Research of France, France
FORNASIER J., Professor, Dr. Hab., Martin Luther University Halle-Wittenberg, Germany
HARDY S. A., PhD, Norwegian Institute in Rome, University of Oslo, Great Britain
KAISER E., Professor, Dr. Hab., Free University of Berlin, Germany
OTROSHCHENKO V. V., Professor, DSc in History, National University of Kyiv-Mohyla Academy
PLAVINSKI M. O., PhD in History, University of Warsaw, Poland
POTEKHINA I. D., PhD in History, Institute of Archaeology of the NAS of Ukraine
RABINOWITZ A., PhD in Classical Archaeology, University of Texas at Austin, the USA
SHEVCHENKO T. M., PhD in History, Institute of Archaeology NAS of Ukraine (Executive Secretary)
TOLOCHKO P. P., Academician of the NAS of Ukraine, Institute of Archaeology NAS of Ukraine
ZALIZNIAK L. L., Professor, DSc in History, National University of Kyiv-Mohyla Academy

ЗМІСТ

CONTENTS



Статті

BILYNSKYI O. O., KHODUKINA Yu. M., POTOTSKYI O. S. Scythian Period Ashmound Near Mohrytsia: Research Methods and Results

GAVRYLYUK N. O., SIRENKO O. A., MATVIISHYNA Zh. M., MATERA M. Paleocological Description of the Konsulivka Hillfort and its Environment

САПОЖНИКОВ І. В., СІНЕЛЬНИКОВ О. С. Військовий табір Коблеве та західний кордон хори Ольвії римського часу

Articles

5 БЛИНСЬКИЙ О. О., ХОДУКІНА Ю. М., ПОТОЦЬКИЙ О. С. Зольник скіфського часу біля Могриці: методи та результати дослідження

21 ГАВРИЛЮК Н. О., СІРЕНКО О. А., МАТ-ВІІШИНА Ж. М., МАТЕРА М. Палеоекологічна характеристика Консулівського городища та його оточення

37 SAPOZHNYKOV I. V., SINELNIKOV O. S. The Military camp Kobleve and the Western Border of the Olbian Chora in the Roman Period



Публікації археологічного матеріалу

СИМОНЕНКО О. В. Римські бронзові черпаки у варварів Північного Причорномор'я

ДЯЧЕНКО Д. Г. Про західнобалтські типи фібул з могильника Острів

САВЕЛЬЄВ О. К., ГРИЦІЮТА О. О., СЕКЕРСЬКА О. П. Оброблена кістка та ріг із Тіри-Білгорода римського та ранньомодерного часу (матеріали розкопок 2020—2021 рр.)

Publication of Archaeological Material

53 SYMONENKO O.V. Roman Bronze Casseroles among the Barbarians of the Northern Pontic Region

74 DIACHENKO D. G. On Western Baltic Types of Brooches from the Ostriv Cemetery

90 SAVELIEV O K., HRYTSIUTA O. O., SIEKERSKA O. P. Processed Bone and Horn from Tyras-Bilhorod of the Roman and Early Modern Times (Materials of the Excavation of 2020—2021)



Нові відкриття та знахідки

ШРАМКО І. Б. Мідний кований казан ранньоскіфського часу з округи Більського городища

New discoveries and finds

102 SHRAMKO I. B. Copper Wrought Cauldron of the Early Scythian Period from the Vicinity of Bilska Fortified Hillfort



Дискусії

IVANOV M. S. Reassessment of Maikop Culture Influences on the Communities of the Northern Pontic Region: Case Study of the Burial Checheliivka 3/1

Discussions

126 ІВАНОВ М. С. Переоцінка впливу Майкопської культури на степове населення Північного Причорномор'я на прикладі поховання Чечеліївка 1/3



Хроніка

Whole Ukrainian Scientific and Practical Conference "Archaeological Research of the Recent Years in Cherkasy Oblast: Results and Perspectives"

Дон Кіхот археології Криворіжжя (до 70-річчя від дня народження Олександра Олександровича Мельника)

100 років з дня народження Г. Т. Ковпаненко (31.08.1923 — 24. 03.2013)

70 років із дня народження Володимира Костянтиновича Кульбаки (1954—2009)

News Review

137 Всеукраїнська науково-практична конференція "Археологічні дослідження останніх років у Черкаській області: підсумки та перспективи"

139 Don Quixote of the Archaeology of Kryvyi Rih (on the Occasion of the 70th Anniversary of the Birth of Oleksandr Melnyk)

141 100 Years since the Birth of H. T. Kovpanenko (31.08.1923 — 24. 03.1989)

143 70 Years since the Birth of Volodymyr Kostiantynovych Kulbaka (1954—2009)

Алфавітний покажчик змісту журналу «Археологія» за 2023 рік

145 **Index of Publications in *Arheologia Journal* in 2023**

© Д. Г. ДЯЧЕНКО* 2023

ПРО ЗАХІДНОБАЛТСЬКІ ТИПИ ФІБУЛ ІЗ МОГИЛЬНИКА ОСТРІВ

Статтю присвячено двом типам фібул із жіночих поховальних комплексів західнобалтського могильника Острів у Пороссі. Подано характеристику предметів, їх типологічну атрибуцію та сучасний археологічний контекст.

Ключові слова: могильник Острів, Поросся, XI — початок XII ст., підковоподібні фібули зі з'єднаними зіркоподібними закінченнями, кільцеві фібули з ребристим корпусом, поховальний костюм, західнобалтські племена.

Вступ

Могильник Острів займає першу надзаплавну терасу високого правого берега р. Рось між населеними пунктами Пугачівка та Острів Білоцерківського р-ну Київської обл. Некрополь виявили восени 2017 р. співробітники Архитектурно-археологічної експедиції Інституту археології НАН України (Івакін та ін. 2019, с. 89–91). Топографічно територія пам'ятки являє собою слабохвилясту рівну поверхню та схил на північний захід від неї — частину правобережного плато р. Рось (рис. 1). Територія тераси (близько 65 га) спланована багаторічною оранкою; у давнину ландшафт могильника був більш строкатим. Враховуючи розповсюдження фрагментованих людських кісток та артефактів зі зруйнованих / пошкоджених поховальних комплексів, визначено, що площа некрополя становить близько 12–14 га. Протягом 2017–2022 рр. досліджено 2257 м², де зафіксовано 107 ґрунтових інгумацій (рис. 2). Вивчення поховальних практик (Баранов, Івакін, Широухов 2021; 2022) та окремих категорій поховального інвентаря (Баранов, Івакін 2020; Дяченко 2021; 2022а; 2022б; Baranov, Ivakin, Shiroukhov 2022) цих поховань дозволили датувати пам'ятку XI ст. та встановити, що популяція могильника репрезентована поліетнічною групою, переважну більшість членів якої

складали представники середньовічних племен прусів, куршів, скальвів та земгалів (Shiroukhov at al. 2022). Культура східнобалтійських мігрантів зазнала чималих змін: спостерігаються давньоруські, західнослов'янські, а можливо, й тюркські впливи, що проявляється як у матеріальному комплексі, так і в особливостях поховального обряду. Появу цієї популяції в Середньому Пороссі пов'язують із державницькою діяльністю великих київських князів Володимира Святославовича та Ярослава Володимировича, спрямованою на оборонне будівництво й господарське освоєння земель на південь і захід від Києва в першій половині XI ст.

Попри вагомий результат попередніх досліджень, залишається чимало невирішених проблем. У першу чергу це стосується вивчення деяких елементів поховального костюма небіжчиків. Зокрема, таким предметам, як фібули ще не було присвячено спеціальної праці, хоч вони становлять доволі чисельну категорію поховального інвентаря могильника Острів. Наразі виявлено 33 екземпляри в 31 захованні, ще 15 цілих і фрагментованих виробів виявлено в культурному шарі або є випадковими знахідками. Зафіксовані фібули належать до різних типів, кожен із яких, на нашу думку, потребує окремого вивчення. У цій роботі пропонуються до розгляду підковоподібні фібули зі з'єднаними зіркоподібними закінченнями та кільцеві фібули з ребристим корпусом.

Характеристика предметів

Протягом 2017–2022 рр. знайдено сім **підковоподібних фібул із зіркоподібними закінченнями**: один фрагментований та шість цілих виробів. Усі екземпляри виготовлені з бронзи та мають напівкруглий переріз дуги. Діаметр варіюється від 4,30 до 5,85 см, ширина корпусу становить 0,83–1,05 см, вага коливається в межах 35–50 г¹. Корпус застібок із лицьової сторони розподілений на практично рівнозначні частини шістьма (2 екз.) чи сімома (4 екз.)

¹ Основні параметри предметів подано в Табл. 1.

* ДЯЧЕНКО Дмитро Геннадійович — молодший науковий співробітник відділу археології Києва, Інститут археології НАН України, ORCID: 0000-0003-2849-7381, dmytro_diachenko@nas.gov.ua



Рис. 1. Археологічний комплекс «Острів–Старі Сухоліси». Загальний вигляд із заходу. Фото з квадрокоптера DJI Phantom, 4. Автор В. А. Гнера

Fig. 1. The archaeological complex «Ostriv–Stari Sukholisy». The general view from the west. Photos made with DJI Phantom 4 quadcopter by V. A. Hnera

рельєфними поперечними ребрами. У деяких екземплярів ширина дуги майже рівномірна по всій довжині (рис. 3: 2, 4—6), в інших — поступово звужується від середини до країв (рис. 3: 1, 3, 7). Закінчення оформлені у вигляді випнутих уперед увігнуто-чотирикутних («ромбоподібних», «воронкоподібних», «зіркоподібних») наверх на підквадратній у перетині ніжці, з'єднаній із корпусом майже під прямим кутом. Виступи об'єднані вузькою перегородкою. Голки (в усіх випадках — прямі) кріпилися до тильної сторони виробів за допомогою шарніра, голкотримачі являли собою вигнуті пластинчасті гачки, спаяні із задньою поверхнею.

Лицьова поверхня п'яти фібул покрита тонким шаром білого металу (рис. 3: 1—4, 7), імовірно, низької якості. Застібки неорнаментовані, за винятком одного екземпляра, що містив на закінченнях невеликі отвори-вічка (рис. 3: 1, 4: 6). У них могли розміщувалися опуклі вставки з темно-синього скла (Širouchov 2012, p. 230, rav. 9: 3—4, 6). Можливо, на одному наверхні фібули з поховання № 88 зафіксована спроба імітації таких заглиблень, не пов'язана з первинним виробничим процесом (рис. 3: 3, 4: 2).

Деякі застібки мають пошкодження внаслідок тривалого використання: у двох екземплярів зламано перегородку (рис. 3: 3, 4), ще у двох спостерігається деформація дуги в середній частині (рис. 4: 1, 3). Голкоприймач фібули з похо-

вання № 95 містить сліди ремонту (рис. 4: 4), як і шарнірне кріплення застібки із захоронення № 88, яке додатково було скріплене заклепою, що пошкодила лицьову частину виробу (рис. 4: 2). Більшість знахідок містять сліди доопрацювання поверхні напилком (рис. 3).

Кільцевих фібул із ребристим корпусом виявлено чотири екземпляри (рис. 5—6). Усі вони також виготовлені з бронзи. Три застібки мають увігнутий до середини напівкруглий переріз (рис. 6: 1, 3—4); форма перетину ще однієї проста напівкругла (рис. 6: 2). Діаметр виробів коливається від 3,6 до 4,6 см, ширина дуги становить 0,8—0,9 см, вага — 19—28 г. Корпус фібул розподілений на рівні частини поперечними ребрами; у двох випадках їх нарахується сім (рис. 5: 2, 4), в інших двох — дванадцять (рис. 5: 1, 3). Голки всіх екземплярів прямі, мають шарнірне кріплення та голкоприймачі у вигляді пластинчастих гачків. У трьох застібок останні пошкоджені внаслідок тривалого побутування (рис. 6: 1, 3—4), у двох із них наявні сліди ремонту (рис. 6: 3—4). Пошкодженим виявився корпус ще одного екземпляра (рис. 5—6: 4). Зовнішні поверхні всіх цих фібул покриті тонким шаром білого металу (рис. 5), зокрема в одному випадку ймовірно посріблення (рис. 5: 3). На лицьовій частині ще одного артефакту збереглися відбитки тканини (рис. 5: 2).

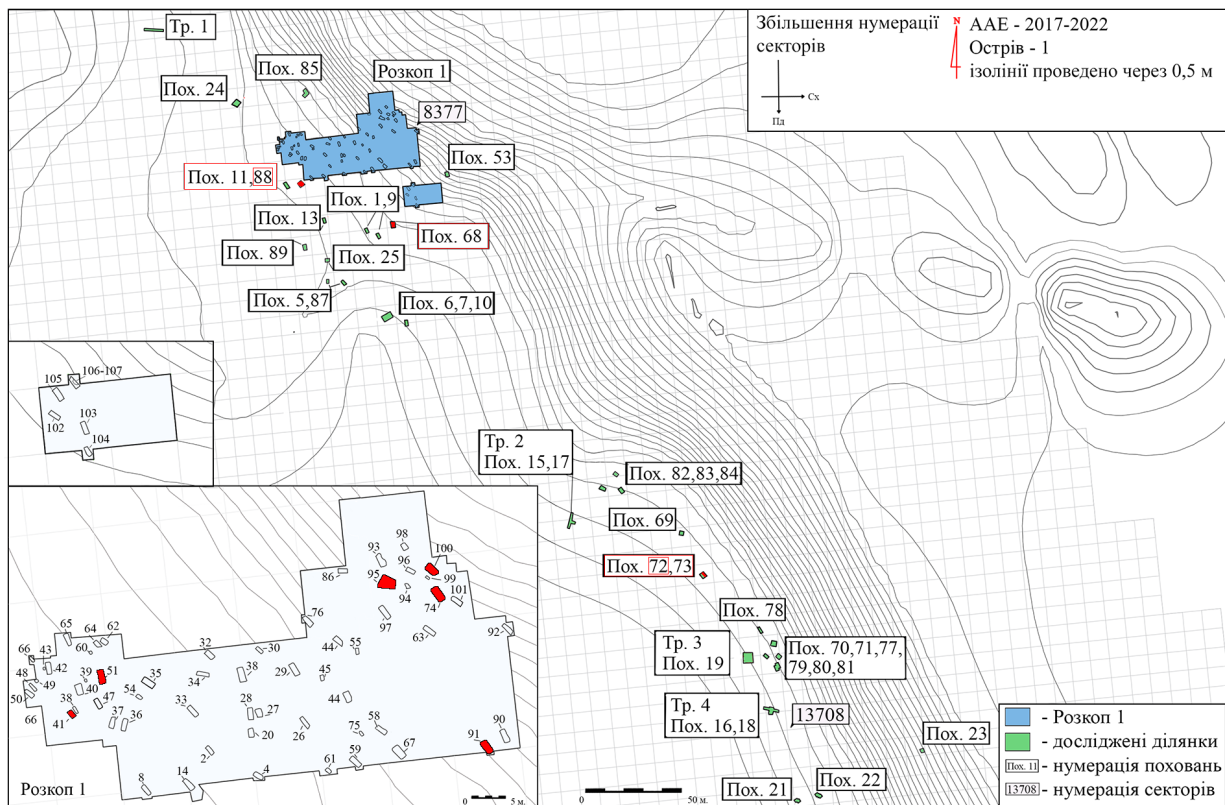


Рис. 2. Поховальні комплекси 2017—2022 рр. на топографічному плані місцевості. Автор — М. М. Пелехатий
 Fig. 2. The burial complexes of 2017—2022 on the topographical plan of the area. Author — M. M. Pelekhaty

Типо-хронологічна атрибуція

На території Південної Русі, окрім могильника Острів, підковоподібні фібули зі з'єднаними зіркоподібними закінченнями не трапляються. Однак вони відомі в інших давньоруських землях: зокрема, одну застібку виявлено у Пскові (Седова 1997, с. 302, табл. 56: 4), ще один екземпляр походить із культурних нашарувань XIII—XIV ст. Гродна (Воронин 1954, с. 167, рис. 89: 1).

Шість подібних фібул виявлено на Готланді (Thynmark-Nylén 1995, abb. 447: 1 1998, taf. 98: 3—4; 2006a, s. 101). А. Карлсон зарахував їх до типу *TRA:HSVFÖ/LA*, визначивши період побутування в межах XI — середина XII ст. (Carlsson 1988, s. 29, 73-75).

На території сучасної Польщі відомо декілька екземплярів, зокрема — зі скарбу кінця XI ст. з Ольбрахтувека (Czonstke, Koperkiewicz 2013, s. 237-238), зі скарбу XI ст. у Прабутах (Širouchov 2012, p. 186), із пруського городища XI—XIII ст. в Богданах (Odoj 1970, s. 661, гус. 2) та ятвязького поселення XI—XIII ст. поблизу Шурпіл (Engel et al. 2006, s. 51, гус. 6: 1). Окрім останнього, в

ятвязькому ареалі відомо ще три екземпляри (Широухов 2017, с. 134).

На території Литви виявлено не менше як 32 цілі та фрагментовані застібки, найбільшу кількість (24 екз.) зафіксовано в ареалі куршів (Широухов 2017, с. 134), не менше п'яти — у литовців (Širouchov 2012, p. 186-187) та по одному виробу в жемайтів (Michelbertas 2004, p. 45, раv. 13: 5), скальвів (Goßler, Jahn 2019, taf. 58: 2) і земгалів (Vaškevičiūtė, Cholodinskienė 2008, p. 125). Л. Вайтунскене віднесла ці фібули до типу *segēs yra sujungtais žvaigždiniais galais* (фібули з зірчастими кінцями), датувавши їх XI—XII ст. (Vaitkunsienė 1978, p. 54-55). Такої самої хронології предметів дотримуються й інші литовські археологи (Bliujienė 1999, p. 128-129).

У Латвії знайдено вісім подібних застібок; зокрема, три походять із північних куршських територій, чотири фібули відомі на пам'ятках даугавських лівів (Širouchov 2012, p. 187-188), ще одна знахідка випадково трапилася на земгальському могильнику Якштайчай (Ciglis et al. 2005, p. 86, № 420). Латвійські дослідники дату-

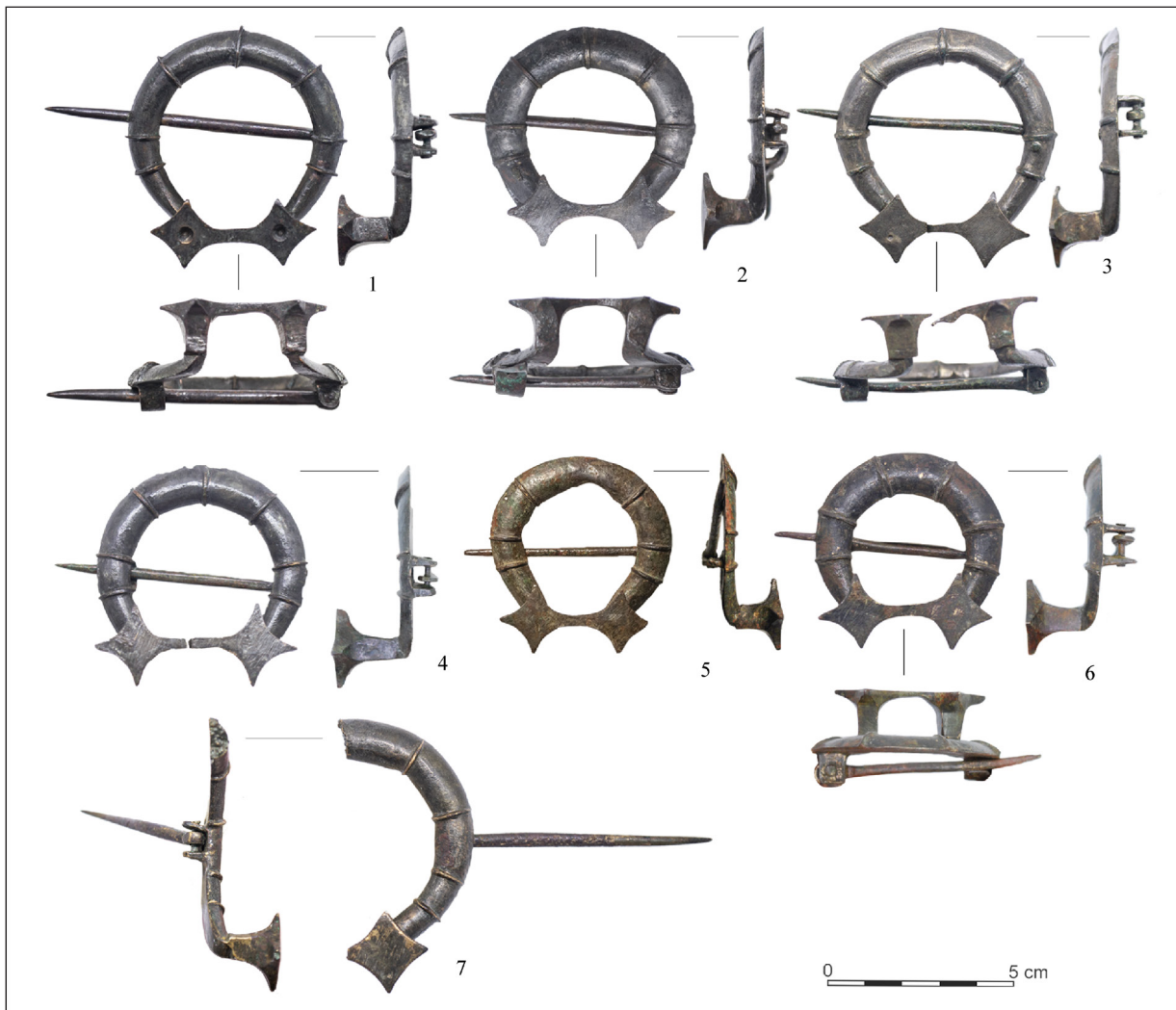


Рис. 3. Підковоподібні фібули зі з'єднаними зіркоподібними закінченнями. Фото: 1 — поховання № 91; 2 — № 95; 3 — № 88; 4 — № 74; 5 — № 41; 6 — № 72; 7 — № 100

Fig. 3. Penannular brooches with connected star-shaped terminals. Photos: 1 — burial no. 91; 2 — no. 95; 3 — no. 88; 4 — no. 74; 5 — no. 41; 6 — no. 72; 7 — no. 100

ють ці знахідки другою половиною XI — XII ст. (Zariņa 2006, lpp. 281).

Найбільшу кількість підковоподібних фібул зі з'єднаними зіркоподібними закінченнями виявлено на території Самбійського півострова та суміжних із ним територій. Нині відомо не менше як 190 цілих та фрагментованих застібок, що дозволило визначити ці вироби як етновизначальний елемент одягу саме середньовічних прусів (Широухов 2011, с. 174-175; 2017, с. 134), хоча не всі дослідники поділяють таку точку зору (Кулаков 2015; 2016).

Генезу таких артефактів (тип П.2 за Р. А. Широуховим) пов'язують із підковоподібними застібками з роз'єднаними зіркоподібними закінченнями, голка яких фіксувалася на корпусі за допомогою рухомої чи нерухомої петлі — тип I

(Широухов 2011, с. 171-173). У свою чергу, ці фібули виникли в східнобалтійському регіоні на основі більш ранніх готландських застібок (Carlsson 1988, s. 73-75; Thynmark-Nylén 2000, s. 173-175; Vaska 2016, p. 201-202). Між двома типами Р. А. Широухов виділяє перехідний варіант (П.1), який репрезентують нечисленні застібки з роз'єднаними зіркоподібними закінченнями та шарнірним кріпленням голки (Širouchov 2012, p. 25). Названі зразки допоки не відомі як серед матеріалів могильника Острів, так і в Середньому Подніпров'ї загалом.

Вважають, що «перегородчасті» фібули з'являються на пруських пам'ятках північної частини Самбійського півострова в першій половині XI ст. й побутують упродовж XI—XII ст., хоч окремі екземпляри трапляються ще в XIII—

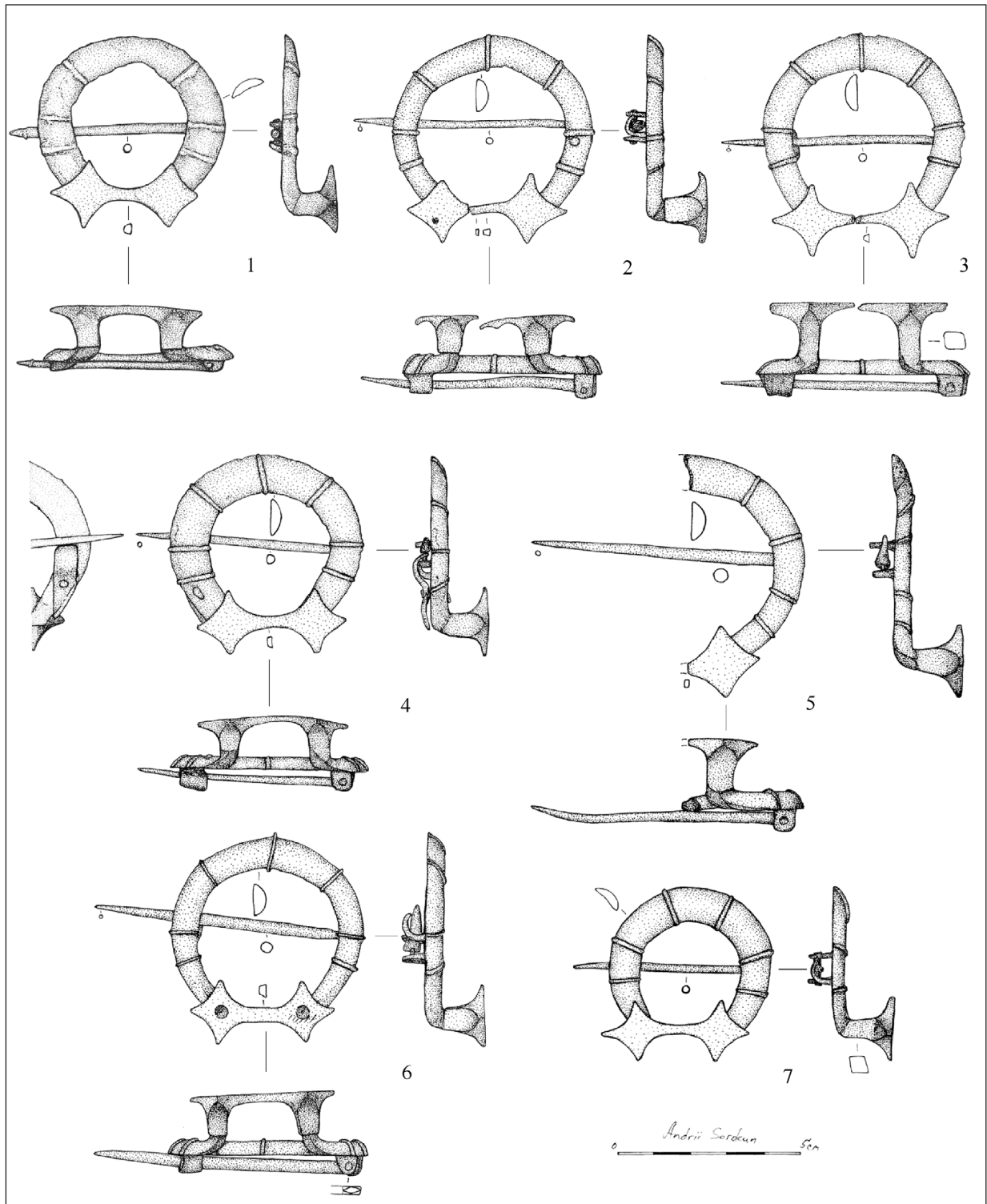


Рис. 4. Підковоподібні фібули зі з'єднаними зіркоподібними закінченнями. Рисунки: 1 — поховання № 41; 2 — № 88; 3 — № 74; 4 — № 95; 5 — № 100; 6 — № 91; 7 — № 72

Fig. 4. Penannular brooches with connected star-shaped terminals. Drawings: 1 — burial no. 41; 2 — no. 88; 3 — no. 74; 4 — no. 5; 5 — no. 100; 6 — no. 91; 7 — no. 72

XV ст. (Широухов 2011, с. 173–174). В. І. Кулаков визначає межу X—XI ст. як час їх появи, а основний термін існування типу відносить до XI — початку XII ст. (Кулаков 1990, с. 25; 2015, с. 167). К. М. Скворцов, проаналізувавши ма-

теріали могильника Мітіно, розташованого на півдні Самбійського півострова, та здійснивши стислий огляд проблематики таких фібул, запропонував більш пізню дату їх появи в Південно-Східній Балтії — межа XI—XII ст., а період най-

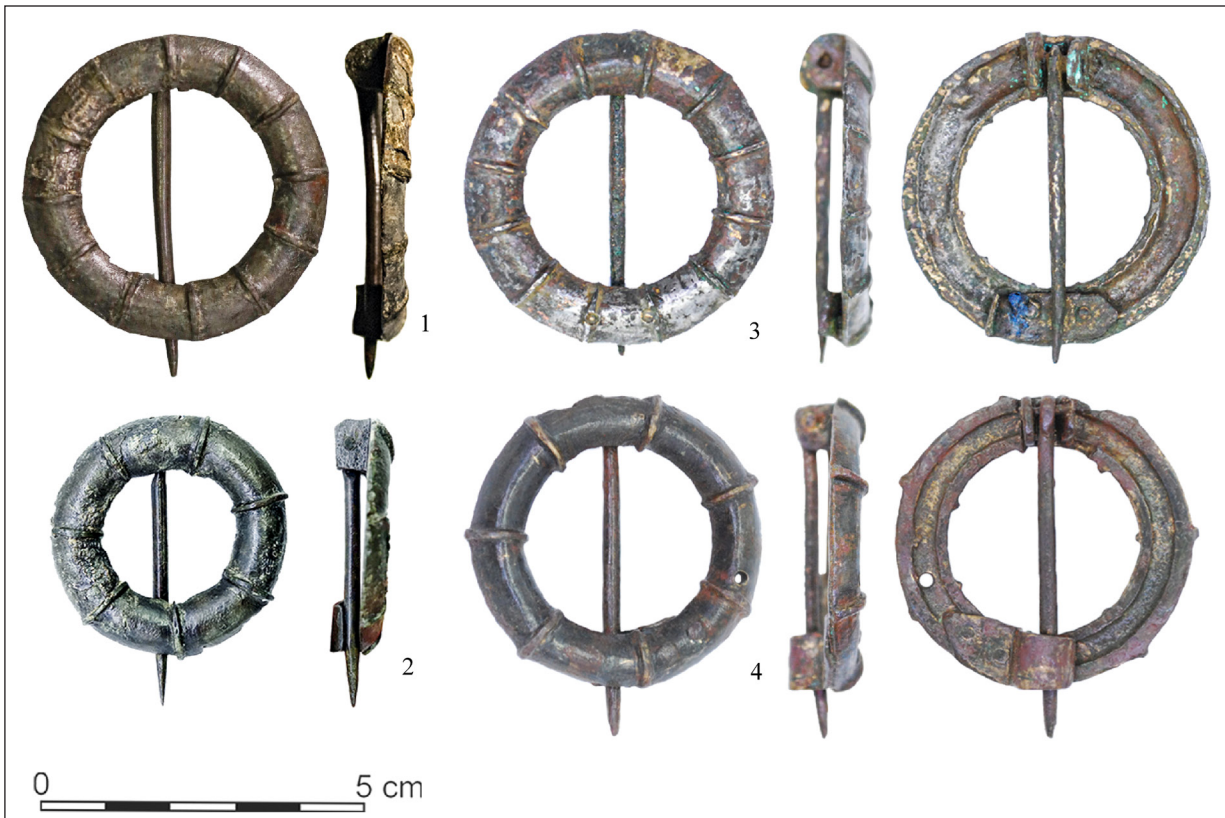


Рис. 5. Кільцеві фібули з ребристим корпусом. Фото: 1 — поховання № 51; 2 — культурний шар; 3 — поховання № 68; 4 — підйомний матеріал

Fig. 5. Ring brooches with ribbed bow. Photos: 1 — burial no. 51; 2 — cultural layer; 3 — burial no. 68; 4 — surface finds

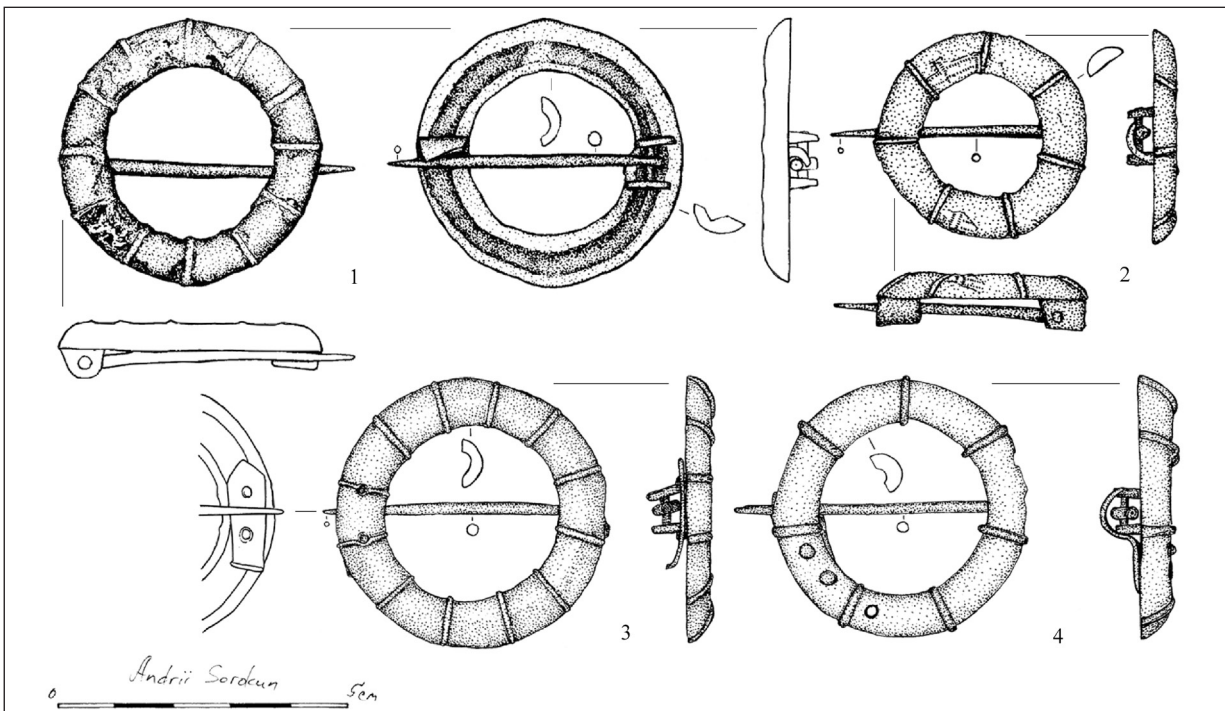


Рис. 6. Кільцеві фібули з ребристим корпусом. Рисунки: 1 — поховання № 51; 2 — культурний шар розкопу; 3 — поховання № 68; 4 — підйомний матеріал

Fig. 6. Ring brooches with ribbed bow. Drawings: 1 — burial no. 51; 2 — cultural layer; 3 — burial no. 68; 4 — surface finds

більшого поширення — XII ст. (Скворцов 2010, с. 62-64).

Дослідники стверджують, що **кільцеві фібули з ребристим корпусом** виникли на основі вищеописаних застібок. Вони також найчастіше трапляються в прусів — більше 60 екземплярів. Р. Широухов відніс подібні артефакти до типу III, до того ж виділивши два варіанти: III.1 — із шістьма-восьмома поперечними ребрами та III.2, до якого увійшли вироби, у яких на лицьовій частині нараховується від восьми до дванадцяти декоративних ребер. Час побутування цього типу також визначають у межах XI—XII ст., проте поодинокі знахідки трапляються й у XIII—XIV ст. (Širouchov 2012, р. 27; Широухов 2017, с. 134; Скворцов 2010, с. 64-65).

Поза межами пруських земель кільцеві фібули з ребристим корпусом фіксуються значно рідше. Так, наприклад, вони відомі у скальвів: сім екземплярів походять із двох кремаційних захоронень кінця X — першої половини XI ст. з могильника Вешвіле I (Shiroukhov 2019, s. 53, fig. 6). Шість виробів зафіксовано в захороненнях XI ст. могильника Лінкунен (Goßler, Jahn 2019, s. 164), зокрема варто виділити фібулу, знайдену в жіночому кремаційному похованні (Goßler, Jahn 2019, s. 364, taf. 51: 5). Ще дві застібки виявлено під час археологічних досліджень у Советському та Черняхівському р-нах Калінінградської обл. РФ (Širouchov 2012, р. 186).

У південно-куршському ареалі відомо щонайменше 12 таких фібул (Широухов 2017, с. 134), серед яких можна виокремити застібку з чоловічого кремаційного захоронення XI—XII ст. із могильника Бандужай (Stankus 1995, р. 54, pav. 49: 8), екземпляр із чоловічого інгумаційного захоронення X—XI ст. могильника Гінталішке (Vaitkunskienė 1979, р. 60, pav. 19: 7) та виріб із дитячого інгумаційного захоронення XI—XII ст. з могильника Пришманчай (Nagevičius 1935, р. 17, len. 2: 6).

У земгалів відомо 4 екземпляри: по одному на городищах Межотне та Тервете (Širouchov 2012, р. 188), ще 2 кільцеві фібули походять із могильника Павірвіте: одна виявлена випадково, іншу знайдено в жіночому інгумаційному захороненні XI ст. (Vaškevičiūtė, Cholodinskienė 2008, р. 116, р. 131, pav. 52).

У землі Ламата, етнокультурна ситуація в якій протягом раннього середньовіччя залишається вкрай дискусійною (Blüchjenė 2003, р. 122-137), виявлено тільки один екземпляр XI ст. на могильнику Паулячай (Kulikauskas, Kulikauskienė, Tautavičius 1961, р. 483, pav. 352).

У литовців також відомо декілька одиниць, наприклад, із могильника XIV ст. поблизу озера Обеляй (Urbanavičius, Urbanavičienė 1988, р.40, pav. 64: 6), зі скарбу ремісника XIV ст. з Саргеняй (Svetikas 2007, р. 78, pav. 9: 9—10) та могильника Граужай (Širouchov 2012, р. 187).

На території Латвії знайдено 4 кільцеві фібули з ребристим корпусом (Širouchov 2012, р. 188): зокрема, один екземпляр походить із могильника Айзкраукле в центральній Латвії (Hausmann 1896, taf. 19: 3), ще одну фібулу знайдено в чоловічому захороненні другої половини XI — першої половини XII ст. на могильнику Селапсіс Лаусколас у нижній течії р. Даугава (Zariņa 2006, lpp. 285, att. 139: 30).

На Готланді відомо вісім таких фібул (Широухов 2017, с. 134). Зокрема, одна з них виявлена в чоловічому похованні разом із фібулою типу II.1 (Thynmark-Nylén 2006b, s. 666, abb. III: 59: 1). Кільцеві застібки А. Карлсон відніс до типу SLU:/LA, датованого XI — початком XII ст. (Carlsson 1988, s. 73-75).

На острові Сааремаа (Естонія) кільцеву фібулу з ребристим корпусом зафіксовано в жіночому кремаційному похованні XI ст. на могильнику Кяку IV (Mägi 2002, р. 177, pl. 4: 8).

На теренах Давньої Русі такі знахідки, крім могильника Острів, наразі нам невідомі.

Археологічний контекст

Крім двох кільцевих фібул, знайдених у культурному шарі пам'ятки (рис. 5: 2, 4), та підковоподібної фібули (рис. 5: 1), виявленої поблизу зруйнованого чоловічого поховання № 41², усі застібки обох типів зафіксовано в похованнях, що належали жінкам³.

Ці комплекси виявлено як у північній, так і в південній частинах могильника, що їх роз-

² Серед перевідкладених остеологічних решток (рис. 7: 5) фіксувалися предмети, які традиційно трапляються як у чоловічих, так і жіночих захороненнях могильника Острів. Чітко встановити належність застібки до чоловічого поховання неможливо. Імовірно, захоронення було парним, проте жіночий кістяк не зберігся або ж застібка належала до сусіднього поховання № 38 — дівчинки-підлітка (рис. 2).

³ Антропологічну та палеопатологічну експертизу поховань із могильника Острів проводила ст. н. с. відділу біоархеології Інституту археології НАН України, к. і. н. О. Д. Козак у межах міжнародного проекту за підтримки гранту Німецького науково-дослідного товариства (DFG) «Балтські мігранти на східному кордоні Київської Русі. Археологічний комплекс кінця епохи вікінгів Острів на Росі (2022—2028 pp.)» (DFG – 508078428).

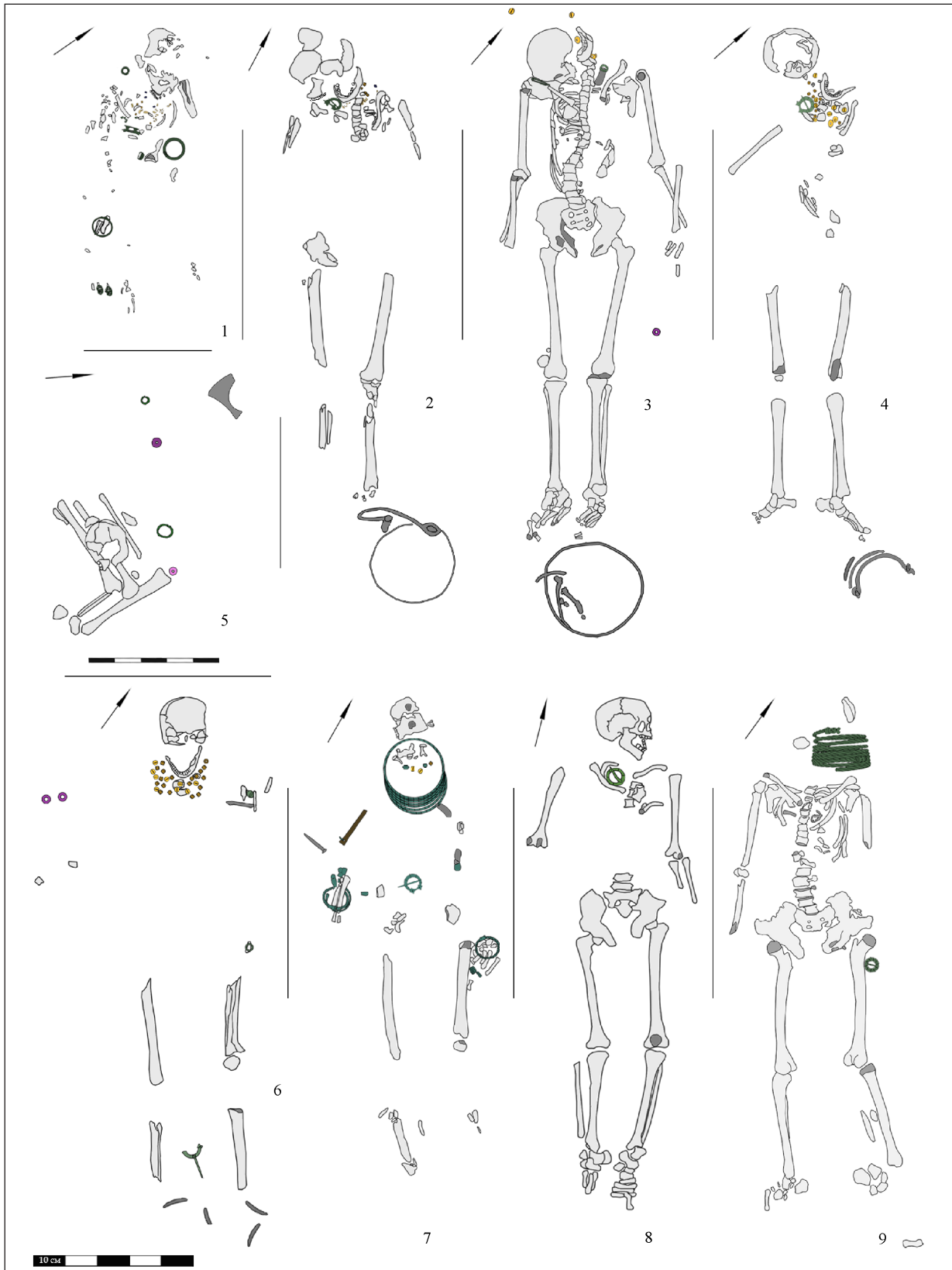


Рис. 7. Поховальні комплекси із зазначеними типами фібул: 1 — № 72; 2 — № 74; 3 — № 88; 4 — № 95; 5 — № 41; 6 — № 100; 7 — № 91; 8 — № 51; 9 — № 68

Fig. 7. Burial complexes with penannular and ring brooches: 1 — no. 72; 2 — no. 74; 3 — no. 88; 4 — no. 95; 5 — no. 41; 6 — no. 100; 7 — no. 91; 8 — no. 51; 9 — no. 68



Рис. 8. Поховання з кільцевими та підковоподібними фібулами. Фото: 1 — поховання № 68; 2 — № 91; 3 — № 51; 4 — № 41

Fig. 8. Burial complexes with penannular and ring brooches. Photos: 1 — no. 68; 2 — no. 91; 3 — no. 51; 4 — no. 41

діляє крутий широкий яр майже навпіл. Деякі поховання розташовувалися ближче до краю першої надзапальної тераси — у східній та північно-східній околицях пам'ятки; одне зафіксовано в центральній; ще два — в його західній частині (рис. 2).

Усі захоронення здійснені за обрядом трупопокладення. Небіжчики лежали випростано на спині, головами зорієнтовані на північ (рис. 7: 8), на північ із відхиленням на захід (рис. 7: 7), на північний захід (рис. 7: 2–3, 6, 9) та на захід (рис. 7: 1, 4). У чотирьох випадках руки спочилих були витягнуті вздовж тулуба (рис. 7: 3, 7–9); в одній небіжчиці права рука витягнута, а ліва покладена на груди (рис. 7: 1), ще в одній права рука витягнута, положення лівої встановити неможливо, як і розташування верхніх кінцівок ще у двох захороненнях (рис. 7: 2, 4). В усіх кістяків нижні кінцівки випростані.

Лише у двох випадках удалось зафіксувати рештки поховальної споруди у вигляді фрагментів повздовжніх дощочок дерев'яної домовини, що збереглися під шийними гривнами завдяки металевим окисам (рис. 7: 7, 9). Крім того, в похованні № 91 виявлено залізний цвях, яким скріплювалась кришка труни (рис. 7: 7). Зафіксувати контури поховальних ям при дослідженні цих захоронень не вдалось, зважаючи на потужні гумусовані нашарування пізньоримського та ранньослов'янського часу, у які вони запущені.

Три поховання належали молодим жінкам (25–35 р., рис. 7: 2, 3–4), одне — дорослій жінці (30–40 р., рис. 7: 8), чотири — жінкам зрілого віку (40–50 р., рис. 7: 1, 6, 7, 9).

Кільцеві фібули з ребристим корпусом виявлено в двох захороненнях (рис. 7: 8, 9). У похованні № 51 застібка розташовувалася трохи вище правої ключиці, лицьовою стороною до-



Рис. 9. Поховання з підковоподібними фібулами зі з'єднаними зіркоподібними закінченнями. Фото: 1 — поховання № 88; 2 — № 72; 3 — № 74; 4 — № 95

Fig. 9. Burial complexes with penannular brooches. Photos: 1 — no. 88; 2 — no. 72; 3 — no. 74; 4 — no. 95

низу, імовірно, скріплювала плащ або верхню накидку (рис. 8: 3). Крім цього виробу, виявлено залізний ніж, що розташовувався на лівому боці небіжчиці. У похованні № 68 застібку зафіксовано праворуч від лівої стегнової кістки. Очевидно, фібула розташовувалася під тілом небіжчиці, адже кістка частково її перекривала (рис. 8: 1). Подекуди в поховальних комплексах могильника Острів, як у чоловічих, так і жіночих, різні типи фібул мають подібне розташування. Поясень цьому може бути декілька. З одного боку, в таких випадках застібки можуть репрезентувати неконтактний поховальний інвентар — заупокійний дар. З іншого, вони могли скріплювати саван, у який загорнуто тіла небіжчиків. До того ж поміж ключицями та збереженим фрагментом потиличної кістки черепа розташовувалась шийна гривна типу *Totenkrone*, під правою ключицею виявлено фрагмент залізного ножа, а з ін-

шого боку, серед ребер лівого ряду зафіксовано фрагментовану напівкруглу залізну пряжку.

У похованні № 91 підковоподібну фібулу зі з'єднаними орнаментованими зіркоподібними закінченнями виявлено трохи вище місця розташування тазових кісток (рис. 6: 2). У цьому випадку застібка могла скріплювати або верхню накидку, або ж текстильний пояс. Крім неї, у цьому захороненні зафіксовано численний та яскравий поховальний інвентар. На шії похованої виявлено бронзову гривну типу *Totenkrone*. Поблизу останньої лежав залізний ланцюжок із бронзовим кільцем. Під гривнею виявлено елементи намиста — мушлю каурі, одну трикутну намистину темно-вишневого скла з трьома вічками жовтого скла, одну бітрапецієподібну намистину зеленого скла та одну зонну зеленого напівпрозорого скла з пластичним орнаментом. На руках небіжчиці зафіксовано три брон-

зові браслети з зооморфними закінченнями. На вказівному й середньому пальцях лівої кисті були одягнені два одновиткових та один багатовитковий бронзові персні. На місці правої плечової кістки зафіксовано футляр складного ножа з бронзовим кільцем та уламки бронзових накладок, що прикрашали його.

У чотирьох похованнях такі фібули розташовувалися поблизу правих ключиць спочилих (рис. 9). Імовірно, таким самим було первинне положення застібки і в похованні № 100, яке зазнало серйозних пошкоджень унаслідок пограбування та діяльності землерийних тварин (рис. 7: 6).

Надзвичайно цікавим видається подібність намистяних наборів зазначених поховань, про що йшла мова в одній із попередніх публікацій (Дяченко 2022b, с. 147). В усіх випадках їхню основу складали численні мушлі каури та золотоскляні намистини, що доповнювалися незначною кількістю додаткових елементів: синіми ребристими намистинами (рис. 9: 2, 3), ребристою та ребристо-горбистою срібноскляними намистинами (рис. 9: 3, 4), призматичними чотиригранними жовтого скла (рис. 7: 6), трикутними темно-вишневого скла з трьома жовтими вічками (рис. 7: 6, 8: 1), бітрапецієподібними зеленого скла (рис. 7: 6, 8: 1), бітрапецієподібною жовтого скла та бронзовими привісками (рис. 9: 2), а також амулетом із белемніту та кістяною проколкою (рис. 9: 1).

У трьох із цих п'яти захоронень виявлено пряслиця з овруцького шиферу (рис. 7: 3, 4, 6) та прості бронзові персні (рис. 7: 6, 8: 1, 4). У двох похованнях зафіксовано залізні ножі (рис. 7: 4, 6). В одному захороненні знайдено бронзові браслети із зооморфними закінченнями (рис. 8: 2), ще в одному похованні виявлено залізний ланцюжок із бронзовим кільцем (рис. 8: 1), а в іншому — бронзовий бубонець (рис. 7: 6). У чотирьох комплексах зафіксовано рештки дерев'яних відер у вигляді фрагментованих залізних дужок, вушок та обручів (рис. 7: 2—4, 6).

Висновки

Підковоподібні фібули зі з'єднаними зіркоподібними закінченнями та кільцеві фібули з ребристим корпусом були широко розповсюджені в Балтійському регіоні впродовж XI—XII ст. Найхарактернішими вони були для населення Південно-Східної Балтії, а саме — для

середньовічних прусів, з ареалу яких і поширились серед інших балтських, фінських і скандинавських народів завдяки торговельним зв'язкам та переселенню груп чи окремих індивідів між регіонами (міграція воїнів, укладання шлюбів тощо).

У поховальних комплексах на території Самбійського півострова та прилеглих до нього територій аналізовані типи фібул в абсолютній більшості випадків трапляються в захороненнях чоловіків, переважно — у двоярусних кремаційних похованнях із конем та предметами озброєння (Кулаков 1999; Широухов 2011, с. 174-175). Поза межами пруського ареалу такі застібки подекуди трапляються й у жіночих та дитячих захороненнях, проте все-таки численнішими вони є в комплексах, що належали чоловікам.

Упродовж перших семи років досліджень могильника Острів загалом виявлено 11 підковоподібних та кільцевих фібул із ребристим корпусом та з'єднаними зіркоподібними закінченнями. За винятком двох застібок, знайдених у культурному шарі, та однієї фібули із суперечливим археологічним контекстом, решта екземплярів зафіксована в жіночих захороненнях. Разом вони складають 23 % від усіх знайдених на території могильника застібок, або ж 27 % від фібул, виявлених у поховальних комплексах некрополя. Серед жіночих поховань із фібулами поховання з цими застілками нині складають 52 %.

Такий контраст могильника Острів із синхронними балтійськими поховальними пам'ятками видається дуже цікавим. Однак проведення детального порівняльного аналізу костюмів представниць балтського анклав у Поросі та жіночого населення Самбійського півострова є надзвичайно проблематичним, адже окремі захоронення жінок VIII—XIII ст. в ареалі прусів майже невідомі, що пояснюється їхнім залежним соціальним становищем у даному суспільстві (Кулаков 2003, с. 181). Однак залишається перспективним системне порівняння складу костюма зі зразками з інших балтійських територій, чому буде присвячено увагу в майбутньому.

Підковоподібні фібули зі з'єднаними зіркоподібними закінченнями з поховальних комплексів могильника Острів можна розділити на два підтипи: більші за розмірами, із сімома поперечними ребрами та покриттям поверхні білим металом (рис. 4: 2, 3, 4, 6) і трохи менші, із шістьма ребрами (рис. 4: 1, 7). Серед них додатково мож-

на виділити два варіанти: з рівними та звуженими краями (рис. 3). Пошкоджена фібула з поховання № 100 виділяється масивністю та могла містити вісім чи дев'ять декоративних ребер (рис. 4: 5), однак виріб фрагментований, що не дозволяє достеменно встановити його особливості.

Кільцеві застібки також можна розподілити на підтипи: два екземпляри виявилися більшими за розмірами й мали на своїй поверхні по 12 декоративних ребер (рис. 6: 1, 3), ще дві фібули — трохи менші й містили на лицьовій стороні по сім поперечних ребер. Серед останніх можна виділити два варіанти: з увігнуто-напівкруглим та простим напівкруглим перетином корпусу (рис. 6: 2).

Прикметно, що підковоподібну фібулу з орнаментованими зіркоподібними закінченнями (рис. 3: 1) та кільцеву застібку з покриттям поверхні більш якісним білим металом (рис. 5: 3) виявлено в багатих захороненнях із шийними гривнами типу *Totenkrone*. Таким чином, можна наголосити на ймовірному взаємозв'язку між предметами, виготовлення яких було більш трудомістким, із прижиттєвим

соціальним статусом небіжчика, а можливо, із хронологічним чинником.

Також варто звернути увагу на те, що з-поміж усіх категорій прикрас та елементів одягу, виявлених на некрополі, поки що тільки ці два типи фібул достеменно свідчать про довготривале перебування та якісний ремонт предметів, загальні риси якого, до речі, не відрізняються від технологічних прийомів у межах материнських регіонів мігрантів (Shiroukhov 2019).

Поки що неможливо встановити, чи відображають матеріали некрополя Острів (хоча б частково) традиції середньовічного західнобалтського (пруського) жіночого вбрання, чи композиція костюма зазнала чималих змін унаслідок міграції. Ця проблема потребує подальших досліджень. Місцезнаходження аналізованих типів фібул у поховальних комплексах у більшості випадків указує на їх безпосереднє використання в костюмі для скріплення верхнього одягу чи поясів. Проте зафіксовані й інші положення, що може бути пов'язано з особливостями поховальних практик цього населення.

Параметри (см / гр)	Підковоподібні							Кільцеві			
	По-хов. 41	По-хов. 72	По-хов. 74	По-хов. 88	По-хов. 91	По-хов. 95	По-хов. 100	По-хов. 51	По-хов. 68	К.Ш. 2019 р.	П. М. 2020 р.
Загальні розміри	5,2 × 4,8	4,5 × 4,3	5,5 × 5,3	5,45 × 5,2	5,35 × 5,12	5,2 × 4,9	5,8	4,6	4,6	3,6	4,5 × 4,4
Ширина дуги (тах)	0,86	1,01	1,05	0,85	0,83	1,05	1,02	0,8	0,9	0,8	0,8
Товища дуги (тах)	0,31	0,4	0,4	0,4	0,4	0,3	0,5	0,3	0,3	0,4	0,4
Довжина закінчень	4	4	4,9	4,2	4	4,1	-	-	-	-	-
Розміри голівок	1,9	1,8 × 1,7	2 × 1,7	0,85	1,6	1,8	1,9	-	-	-	-
Висота голівок	1,1	1,4	1,6	1,5	1,2	1,2	1,3	-	-	-	-
Перетин ніжки	0,7	0,6	0,6	0,8	0,5	0,6	0,8	-	-	-	-
Довжина голки	5,6	5,5	6,5	6,4	7,3	5,9	7,3	5	4,7	4,2	5,2
Кількість ребер	6	6	7	7	7	7	4	12	12	7	7
Вага	34	35	50	43	43	39	36	22	24	19	28

Таблиця 1. Параметри фібул

Table 1. Dimensions of brooches

Баранов, В. І., Івакін, В. Г. 2020. Поховальні комплекси зі зброєю могильника Острів (за матеріалами археологічних досліджень 2017—2019 рр.). *Археологія і давня іс-*

торія України, 2 (35), с. 300-320. <https://doi.org/10.37445/adiu.2020.02.22>

Баранов, В. І., Івакін, В. Г., Широухов, Р. А. 2021.

- Поховальний обряд могильника Острів (за матеріалами археологічних науково-рятивних досліджень 2017—2018 рр.). *Археологія і давня історія України*, 1 (38), с. 279-294. <https://doi.org/10.37445/adiu.2021.01.20>
- Баранов, В. І., Івакін, В. Г., Широухов, Р. А. 2022. Поховальний обряд могильника Острів (за матеріалами археологічних науково-рятивних досліджень 2017—2018 рр.). Частина друга. *Археологія і давня історія України*, 2 (43), с. 235-266. <https://doi.org/10.37445/adiu.2022.02.17>
- Воронин, Н. Н. 1954. *Древнее Гродно*. Москва: Издательство академии наук СССР.
- Дяченко, Д. Г. 2021. Браслети з зооморфними закінченнями (за матеріалами розкопок могильника Острів 2017—2020 рр.). *Археологія і давня історія України*, 1 (38), с. 311-318. <https://doi.org/10.37445/adiu.2021.01.23>
- Дяченко, Д. Г. 2022a. Інтерпретація Т-подібного рогового виробу з могильника Острів. *Археологія*, 4, с. 72-82. <https://doi.org/10.15407/arheologia2022.04.072>
- Дяченко, Д. Г. 2022b. Намисто з могильника Острів (за матеріалами досліджень 2017—2020 рр.). *Археологія і давня історія України*, 2 (43), с. 134-150. <https://doi.org/10.37445/adiu.2022.02.10>
- Івакін, В., Івакін, Г., Баранов, В., Бібіков, Д., Переврзев, С., Милашевський, О. 2019. Дослідження балтського могильника XI—XII ст. на Поросці. В: Болтрик, Ю В. (гол. ред.). *Археологічні дослідження в Україні 2017*. Київ: ІА НАН України, с. 89-91.
- Кулаков, В. І. 1990. Древности Пруссов VI—XIII вв. В: Рыбаков, Б. А. (ред.) *Археология СССР. Свод археологических источников*. Вып. Г1—9. Москва: Наука.
- Кулаков, В. І. 1999. Ирзекапинис. *Stratum plus*, 5, с. 211-273.
- Кулаков, В. І. 2003. *История Пруссии до 1283 г.* Москва: Индрик.
- Кулаков, В. І. 2015. Малый Кауп, Коралленберге и Штангенвальде — свидетельства освоения куршами Куршской косы на исходе эпохи викингов. В: Жуковская, И. П. (сост.). *Проблемы изучения и охраны природного и культурного наследия национального парка «Куршская коса»*, 11. Калининград, Издательство Балтийского федерального университета им. Иммануила Канта, с. 157-171.
- Кулаков, В. І. Куршская коса в эпоху викингов. В: Жуковская, И. П. (сост.). *Проблемы изучения и охраны природного и культурного наследия национального парка «Куршская коса»*, 12. Калининград, Издательство Балтийского федерального университета им. Иммануила Канта, с. 210-223.
- Седова, М. В. 1997. Украшения из меди и сплавов. В: Колчин, Б. А., Макаров, Т. И. (ред.). *Археология. Древняя Русь. Быт и культура*. Москва: Наука, с. 63-78.
- Скворцов, К. Н. 2010. Могильник Митино V—XIV вв. (Калининградская область). По результатам исследований 2008 г. Часть первая. В: Мастыкова, А. В. (ред.). *Материалы охранных археологических исследований*. Т. 15. Москва (б/в).
- Широухов, Р. А. 2011. Контакты пруссов и куршей X—XIII вв. по археологическим источникам. *Lietuvos Archeologija*, 37, p. 167-206.
- Широухов, Р. А. 2017. Подковообразные и круглые фибулы с ребристым корпусом и звездчатыми навершиями в рамках контактов на Балтике в XI—XIII ст. В: Родинкова, В. Е., Федорина, А. Н. (отв. ред.). *Новые материалы и методы археологического исследования: от археологических данных к историческим реконструкциям*. Москва: ИА РАН, с. 134-136.
- Varanov, V., Ivakin, V., Shiroukhov, R. 2022. Burials with Buckets at the Ostriv the 11th Century Cemetery in the Middle Dniro Region. *Lietuvos archeologija*, 48, p. 221-284. <https://doi.org/10.33918/25386514-048008>
- Bliujienė, A. 1999. *Vikingų epochos kuršių papuošalų ornamentika*. Vilnius: Diemedis.
- Bliujienė, A. 2003. A Microregion between Šikutė-Priekulė and Švėkšna in Western Lithuania or Alternatively the Lamata Land According to Archaeological Data. *Archaeologia Lituana*, 4, p. 122-137.
- Carlsson, A. 1988. *Vikingatida ringspännen från Gotland. Text och katalog*. Stockholm: Universitet Stockholms.
- Ciglis, J., Buža, Z., Radiš, A., Grasis, N., Gričivienė, E., Grižas, G., Bantė-Rowell, R. 2005. *Žiemgaliai. Baltų archeologijos paroda. Katalosas*. Vilnius: LNM, LNVN.
- Czonstke, K., Koperkiewicz, A. 2013. Bizuteria ze skarbu w Olbrachtówku. W: Jelińska, E. (red.). *Średniowieczne skarby srebrne z Pojezierza Iławskiego w zbiorach Muzeum Warmii i Mazur*. Olsztyn, s. 221-252.
- Engel, E., Iwanicki, P., Rzeszotarska-Nowakiewicz, A. 2006. "Sudovia in qua Sudovitae". The New Hypothesis about the Origin of Sudovian Culture. *Archaeologia Lituana*, 7, p. 184-211.
- Goßler, N., Jahn, C. 2019. Wikinger und Balten an der Memel Die Ausgrabungen des frühgeschichtlichen Gräberfeldes von Linkuhnen in Ostpreußen 1928—1939. In: Debus, F., Müller-Wille, M. (hrsg.). *Studien zur Siedlungsgeschichte und Archäologie der Ostseegebiete*, 16. Kiel; Hamburg: Wachholtz Verlag.
- Hausmann, R. 1986. *Katalog der Ausstellung zum X. archäologischen Kongress in Riga*. Riga: Häcker, W. F.
- Kulikauskas, P., Kulikauskienė, R., Tautavičius, A. 1961. *Lietuvos Archeologijos Bruožai*. Vilnius: Valstybinė Politinės ir mokslinės literatūros leidykla.
- Mägi, M. 2002. *At the Crossroads of Space and Time. Graves, Changing, Society and Ideology on Saaremaa (Ösel), 9th—13th Centuries AD*. Tallinn: Ajaloo Instituut.
- Nagevičius, V. 1935. Mūsų pajūrio medžiaginė kultūra. In: Karsavinas, L. (red.). *Senovė. Istorijos skyriaus darbai*, I. Kaunas: Humanitarinių mokslų fakulteto leidinys, p. 3-125.
- Odoj, R. Sprawozdanie z prac wykopaliskowych na grodzisku Bogdany koło Fromborka prowadzonych w 1970 r. *Komunikaty Mazursko-Warmińskie*, 4, s. 659-666.
- Shiroukhov, R. 2019. AMS ¹⁴C Dating of the Cremated Human Bones and Funeral Fuel of the Western Balts. In Theory and in Practice. *Archaeologia Lituana*, 20, p. 40-74.
- Shiroukhov, R., Baranov, V., Ivakin, V., Kozak, O., Borysov, A., Carnap-Bornheim, C., Kienle, L., Krause-Kyora, B., Meadows, J., Saleem, K., Schuermann, U., Kozakaitė, J., Miliauskienė, Ž. 2022. Baltic Migrants in the Middle Dniro Region. A Comparative Study of the Late Viking Age Archaeological Complex of Ostriv, Ukraine. *Medieval Archaeology*, 66 (2), p. 221-265. <https://doi.org/10.1080/00766097.2022.2118419>
- Širouchov, R. 2012. *Prūsų ir kuršių kontaktai XI—XIII a. pradžioje archeologijos duomenimis*. Daktaro disertacija. Humanitariniai mokslai, istorija. Klaipėdos universitete.
- Stankus, J. 1995. Bandužių kapinynas. Monografija. *Lietuvos archeologija*, 12. Vilnius: Danielius.
- Svetikas, E. 2007. XIV a. antrosios — XV a. pirmosios pusės žiedinės segės reljefiniu paviršiumi Lietuvos Didžiojoje Kunigaikštystėje ir Livonijoje. *Lietuvos Archeologija*, 32, p. 71-104.
- Thunmark-Nylén, L. 1995. *Die Wikingerzeit Gotlands, 1. Abbildungen der grabfunde*. Stockholm: Kungl. Vitterhets Historie Och Antikvitets Akademien.
- Thunmark-Nylén, L. 1998. *Die Wikingerzeit Gotlands, 2. Typentafeln*. Stockholm: Kungl. Vitterhets Historie Och Antikvitets Akademien.
- Thunmark-Nylen, L. 2000. Some Notes on the Contacts between Gotland and the East Baltic Area. *Archaeologia Baltica*, p. 173-180.

- Thunmark-Nylén, L. 2006a. *Die Wikingerzeit Gotlands*, III. 1—2. Text. Stockholm.
- Thunmark-Nylén, L. 2006b. *Die Wikingerzeit Gotlands*, III. 2. Text. Stockholm: Almqvist & Wiksell Internat.
- Urbanavičius, V., Urbanavičienė, S. 1988. Archeologiniai tyrimai. *Lietuvos Archeologija*, 6, p. 9-63.: Almqvist & Wiksell Internat.
- Vaitkunskienė, L. 1978. Pasaginės segės. In: Tautavičius, A. (red.) *Lietuvos TSR Archeologijos Atlasas*. IV knyga. I—XIII a. Vilnius: Mokslas, p. 47-66.
- Vaitkunskienė, L. 1979. Gintališkės kapinynas. *Lietuvos Archeologija*, 1, p. 44-75.
- Vaska, B. 2016. Artistic Influence or Close Trading Contacts? Latgalian Penannular Brooches and Gotland (the Ninth to Eleventh Century). *Archaeologia Baltica*, 23, p. 199-207.
- Vaškevičiūtė, I., Cholodinskienė, A. 2008. *Pavirvytės kapinynas (X–XIII amžiai)*. Vilnius: Diemedis.
- Zariņa, A. 2006. *Salaspils Laukskolas kapukauks 10.–13. gadsimts*. Riga: Latvijas Vēstures Inst. Apgāds.

Dmytro G. Diachenko

Junior Research Fellow, the Institute of Archaeology, National Academy of Sciences of Ukraine, the Kyiv Archaeology Department, ORCID: 0000-0003-2849-7381, dmytro_diachenko@nas.gov.ua

ON WESTERN BALTIC TYPES OF BROOCHES FROM THE OSTRIV CEMETERY

The article is devoted to the research of two types of brooches from the Ostriv burial ground in Porossia (Middle Dnipro River region). The morphological characteristics of the objects, the type and chronological attribution and the accompanying archaeological context are considered.

In general, seven penannular brooches with connected star-shaped terminals and four ring brooches with ribbed bows were discovered during the first seven years of research at the Ostriv burial ground. All the brooches were recorded in female burials, except two items found in the cultural layer and one brooch with a controversial archaeological context. Together, they make up 23 % of all the clasps found at the territory of the cemetery or 27 % of the brooches discovered in the burial complexes of the necropolis. These types of ancient pins now make up 52 % of women's burials with brooches.

Penannular brooches with connected star-shaped terminals can be divided into two subtypes — larger ones with seven transverse ribs and surface coating with white metal, and slightly smaller ones with six ribs. The damaged brooch from the burial no. 100 stands out for its massiveness and could contain eight or nine decorative ribs, but the item is fragmented, which does not allow clarifying its specific features.

Brooches with ribbed bows can also be divided into two subtypes: two items are larger and have twelve decorative ribs on their surface, and two more specimens are slightly smaller and contain seven transverse ribs on the front side. Among the latter two variants can be distinguished — with a concave semicircular and a simple semicircular section of the case.

Significantly, the penannular brooch with connected star-shaped terminals and the brooch with ribbed bows with a surface coating of white metal were found in rich burials with neck-rings of the *Totenkrone* type. Therefore, it is possible to emphasise the probable connection between the objects, the production of which was more time-consuming, with the social position of the deceased during their lifetime, and probably with the chronological factor.

Furthermore, only these two types of fibulae among all the categories of jewellery and clothing elements discovered at this necropolis now reliably testify to the long-term habitation and high-quality repair of the objects. In addition, the general features of the repair do not differ from technological receptions within the mother regions of migrants.

In conclusion, penannular brooches with connected star-shaped terminals and brooches with ribbed bows had been widespread in the Baltic region during the 11th—12th centuries. However, they were most typical for the population of the South-East Baltic, the medieval Prussians, from whose area they spread among other Baltic, Finnish and Scandinavian people due to trade connections and/or resettlement of groups or individuals within the region (migration of warriors, marriages, etc.).

Finally, these types of brooches in the absolute majority of cases are found in the burials of men, mainly in two-tiered cremation burials with a horse and weapons in burial complexes on the territory of the Sambia Peninsula and its adjacent territories. Sometimes such items occur in women's and children's burials outside the Prussian area, but they are still more numerous in men's complexes. Such a contrast of the Ostriv burial ground with synchronous Baltic burial sites seems very interesting, however, conducting a detailed comparative study of the costumes of representatives of the Baltic enclave in Porossia and the female population of the Sambia Peninsula is extremely problematic. The reason is almost absent separated women burials of the 8—13th centuries in the range of the Prussians, because of their dependent social position in this tribe.

Thus, it is still impossible to establish whether the materials of the Ostriv burial ground reflect (at least partially) the traditions of medieval Prussian women's clothing, or whether the composition of the costume underwent significant changes due to migration. The location of these types of brooches in burial complexes in most cases indicates their direct use in a costume to fasten outer clothing — woollen cloaks or capes. However, other provisions are also recorded, which may be related to this population's peculiarities of burial practices.

Key words: Ostriv burial ground, Porossia, 11th–the beginning of the 12th centuries, penannular brooches with connected star-shaped terminals, ring brooches with a ribbed bow, funeral costume, Western Baltic tribes.

References

- Baranov, V. I., Ivakin, V. H. 2020. Burial Rite of the Ostriv Graveyard (by the Results of Rescue Excavation 2017–2018). *Archaeology and Early History of Ukraine*, 2 (35), p. 300-320. <https://doi.org/10.37445/adiu.2020.02.22>
- Baranov, V. I., Ivakin, V. H., Shyroukhov, R. A. 2021. Pokhvalnyi obriad mohylnya Ostriv (za materialamy arkeolohichnykh naukovo-riativnykh doslidzhen 2017–2018 rr.). *Archaeology and Early History of Ukraine*, 1 (38), p. 279-294. <https://doi.org/10.37445/adiu.2021.01.20>
- Baranov, V. I., Ivakin, V. H., Shyroukhov, R. A. 2022. Burial Rite of the Ostriv Graveyard (by the Results of Rescue Excavation 2017–2018). Chastyna druha. *Archaeology and Early History of Ukraine*, 2 (43), p. 235-266. <https://doi.org/10.37445/adiu.2022.02.17>
- Voronin, N. N. 1954. *Drevnee Grodno*. Moskva: Izdatelstvo akademii nauk SSSR.
- Diachenko, D. H. 2021. Bracelets with Zoomorphic Terminals (According to the Excavations of the Ostriv Burial Ground in 2017–2020). *Archaeology and Early History of Ukraine*, 1 (38), p. 311-318. <https://doi.org/10.37445/adiu.2021.01.23>
- Diachenko, D. H. 2022a. Interpretation of T-shaped Antler Artefact from Ostriv Burial Ground. *Arheologia*, 4, p. 72-82. <https://doi.org/10.15407/arheologia2022.04.072>
- Diachenko, D. H. 2022b. Beads from the Ostriv Burial Ground (According to Materials Excavated in 2017–2020). *Archaeology and Early History of Ukraine*, 2 (43), p. 134-150. <https://doi.org/10.37445/adiu.2022.02.10>
- Ivakin, V., Ivakin, H., Baranov, V., Bibikov, D., Perevierziev, S., Mylashevskiy, O. 2019. Doslidzhennia baltskoho mohylnya XI–XII st. na Porossi. In: Boltryk, Yu. V. (ed.). *Arkeolohichni doslidzhennia v Ukraini 2017*. Kyiv: IA NAN Ukrainy, p. 89-91.
- Kulakov, V. I. 1990. Drevnosti Prussov VI–XIII vv. In: Ribakov, B. A. (red.) *Arkheologiya SSSR. Svod arkheologicheskikh istochnikov*. Vyp. G1–9. Moskva: Nauka.
- Kulakov, V. I. 1999. Irzekapinis. *Stratum plus*, 5, p. 211-273.
- Kulakov, V. I. 2003. *Istoriia Prussii do 1283 g*. Moskva: Indrik.
- Kulakov, V. I. 2015. Malyi Kaup, Korallenberge i Shtangenvalde — svidetelstva osvoeniia kurshami Kurshskoi kosy na iskhode epokhi vikingov. In: Zhukovskaia, I. P. (ed.). *Problemy izucheniia i okhrany prirodnogo i kulturnogo nasledii natsionalnogo parka «Kurshskaia kosa»*. Vyp. 11. Kaliningrad, Izdatelstvo Baltiiskogo federalnogo universiteta im. Immanuila Kanta, p. 157-171.
- Kulakov, V. I. Kurshskaia kosa v epokhu vikingov. In: Zhukovskaia, I. P. (ed.). *Problemy izucheniia i okhrany prirodnogo i kulturnogo nasledii natsionalnogo parka “Kurshskaia kosa”*. Vyp. 12. Kaliningrad, Izdatelstvo Baltiiskogo federalnogo universiteta im. Immanuila Kanta, p. 210-223.
- Sedova, M. V. 1997. Ukrasheniia iz medi i splavov. In: Kolchin, B. A., Makarov, T. I. (eds.). *Arkheologiya. Drevniia Rus. Byt i kultura*. Moskva: Nauka, p. 63-78.
- Skvortsov, K. N. 2010. Mogilnik Mitino V–XIV vv. (Kaliningradskaia oblast). Po rezultatam issledovaniia 2008 g. Chast pervaia. In: Mastykova, A. V. (ed.). *Materialy okhrannykh arkheologicheskikh issledovaniia*. T. 15. Moskva (b/v).
- Shyroukhov, R. A. 2011. Kontakty prussov i kurshei X–XIII vv. po arkheologicheskim istochnikam. *Lietuvos Archeologija*, 37, p. 167-206.
- Shyroukhov, R. A. 2017. Podkovoobraznye i kruglye fibuly s rebristym korpusom i zvezdchatymi navershiiami v ramkakh kontaktov na Baltike v XI–XIII st. In: Rodinkova, V. E., Fedorina, A. N. (eds.). *Novye materialy i metody arkheologicheskogo issledovaniia: ot arkheologicheskikh dannykh k istoricheskim rekonstruktsiam*. Moskva: IA RAN, p. 134-136.
- Baranov, V., Ivakin, V., Shyroukhov, R. 2022. Burials with Buckets at the Ostriv the 11th Century Cemetery in the Middle Dnipro Region. *Lietuvos archeologija*, 48, p. 221-284. <https://doi.org/10.33918/25386514-048008>
- Bliujienė, A. 2003. A Microregion between Šikutė-Priekulė and Švėkšna in Western Lithuania or Alternatively the Lamata Land According to Archaeological Data. *Archaeologia Lituana*, 4, p. 122-137.
- Bliujienė, A. 1999. *Vikingų epochos kuršių papuošalų ornamentika*. Vilnius: Diemedis.
- Bliujienė, A. 2003. A Microregion between Šikutė-Priekulė and Švėkšna in Western Lithuania or Alternatively the Lamata Land According to Archaeological Data. *Archaeologia Lituana*, 4, p. 122-137.
- Carlsson, A. 1988. *Vikingatida ringspännen från Gotland. Text och katalog*. Stockholm: Universitet Stockholms.
- Cigliš, J., Buža, Z., Radiš, A., Grasis, N., Gričiuvienė, E., Grižas, G., Bantė-Rowell, R. 2005. *Žiemgaliai. Baltų archeologijos paroda. Katalosas*. Vilnius: LNM, LNVM.
- Czonstke, K., Koperkiewicz, A. 2013. Biżuteria ze skarbu w Olbrachtówku. In: Jelińska, E. (ed.). *Średniowieczne skarby srebrne z Pojezierza Iławskiego w zbiorach Muzeum Warmii i Mazur*. Olsztyn, s. 221-252.
- Engel, E., Iwanicki, P., Rzeszotarska-Nowakiewicz, A. 2006. «Sudovia in qua Sudovitae». The New Hypothesis about the Origin of Sudovian Culture. *Archaeologia Lituana*, 7, p. 184-211.
- Goßler, N., Jahn, C. 2019. Wikinger und Balten an der Memel Die Ausgrabungen des frühgeschichtlichen Gräberfeldes von Linkuhnen in Ostpreußen 1928–1939. W: Debus, F., Müller-Wille, M. (hrsg.). *Studien zur Siedlungsgeschichte und Archäologie der Ostseegebiete*, 16. Kiel, Hamburg: Wachholtz Verlag.
- Hausmann, R. 1986. *Katalog der Ausstellung zum X. archäologischen Kongress in Riga*. Riga: Häcker, W. F.
- Kulikauskas, P., Kulikauskienė, R., Tautavičius, A. 1961. *Lietuvos Archeologijos Bruožai*. Vilnius: Valstybinė Politinės ir mokslinės literatūros leidykla.
- Mägi, M. 2002. *At the Crossroads of Space and Time. Graves, Changing, Society and Ideology on Saaremaa (Ösel), 9th–13th Centuries AD*. Tallinn: Ajaloo Instituut.
- Nagevičius, V. 1935. Mūsų pajūrio medžiaginė kultūra. In: Karsavinas, L. (ed.). *Senovė. Istorijos skyriaus darbai. I*. Kaunas: Humanitarinių mokslų fakulteto leidinys, p. 3-125.

- Odoj, R. Sprawozdanie z prac wykopaliskowych na grodzisku Bogdany koło Fromborka prowadzonych w 1970 r. *Komunikaty Mazursko-Warmińskie*, 4, s. 659-666.
- Shiroukhov, R. 2019. AMS ¹⁴C Dating of the Cremated Human Bones and Funeral Fuel of the Western Balts. In *Theory and in Practice. Archaeologia Lituana*, 20, p. 40-74.
- Shiroukhov, R., Baranov, V., Ivakin, V., Kozak, O., Borysov, A., Carnap-Bornheim, C., Kienle, L., Krause-Kyora, B., Meadows, J., Saleem, K., Schuermann, U., Kozakaitė, J., Miliauskienė, Ž. 2022. Baltic Migrants in The Middle Dnipro Region. A Comparative Study of the Late Viking Age Archaeological Complex of Ostriv, Ukraine. *Medieval Archaeology*, 66 (2), p. 221–265. <https://doi.org/10.1080/00766097.2022.2118419>.
- Širouchov, R. 2012. *Prūsų ir kuršių kontaktai XI–XIII a. pradžioje archeologijos duomenimis*. Daktaro disertacija. Humanitariniai mokslai, istorija. Klaipėdos universitete.
- Stankus, J. 1995. Bandužių kapinynas. Monografija. *Lietuvos archeologija*, 12. Vilnius: Danielius.
- Svetikas, E. 2007. XIV a. antrosios — XV a. pirmosios pusės žiedinės segės reljefiniu paviršiumi Lietuvos Didžiojoje Kunigaikštystėje ir Livonijoje. *Lietuvos Archeologija*, 32, p. 71-104.
- Thunmark-Nylén, L. 1995. *Die Wikingerzeit Gotlands, 1. Abbildungen der grabfunde*. Stockholm: Kungl. Vitterhets Historie Och Antikvitets Akademien.
- Thunmark-Nylén, L. 1998. *Die Wikingerzeit Gotlands, 2. Typentafeln*. Stockholm: Kungl. Vitterhets Historie Och Antikvitets Akademien.
- Thunmark-Nylen, L. 2000. Some Notes on the Contacts between Gotland and the East Baltic Area. *Archaeologia Baltica*, p. 173-180.
- Thunmark-Nylén, L. 2006a. *Die Wikingerzeit Gotlands, III. 1–2. Text*. Stockholm: Almqvist & Wiksell Internat.
- Thunmark-Nylén, L. 2006b. *Die Wikingerzeit Gotlands, III. 2. Text*. Stockholm: Almqvist & Wiksell Internat.
- Urbanavičius, V., Urbanavičienė, S. 1988. Archeologiniai tyrimai. *Lietuvos Archeologija*, 6, p. 9-63.
- Vaitkunskienė, L. 1978. Pasaginės segės. In: Tautavičius, A. (ed.) *Lietuvos TSR Archeologijos Atlasas*. IV knyga. I–XIII a. Vilnius: Mokslas, p. 47-66.
- Vaitkunskienė, L. 1979. Gintališkės kapinynas. *Lietuvos Archeologija*, 1, p. 44-75.
- Vaska, B. 2016. Artistic Influence or Close Trading Contacts? Latgallian Penannular Brooches and Gotland (the Ninth to Eleventh Century). *Archaeologia Baltica*, 23, p. 199-207.
- Vaškevičiūtė, I., Cholodinskienė, A. 2008. *Pavirvytės kapinynas (X–XIII amžiai)*. Vilnius: Diemedis.
- Zariņa, A. 2006. *Salaspils Laukskolas kapukauks 10.–13. gadsimts*. Rīga: Latvijas Vēstures Inst. Apgāds.